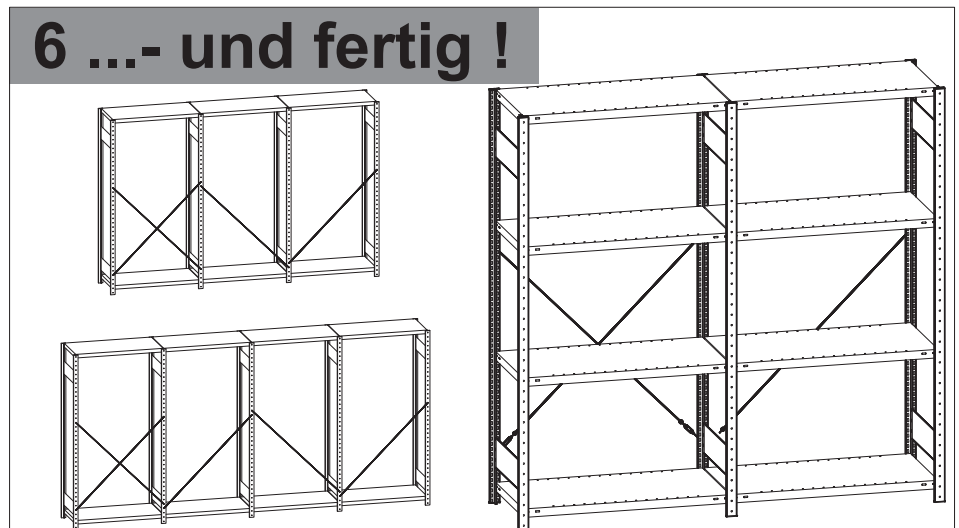
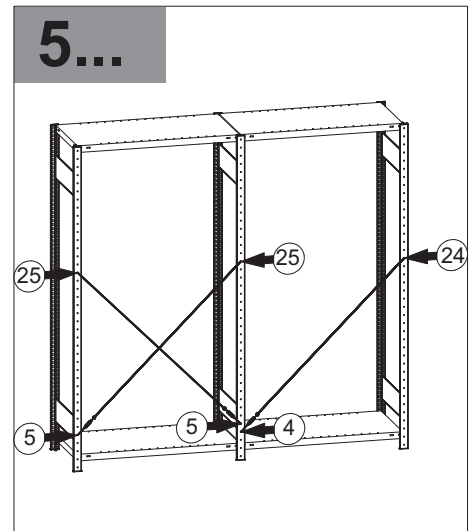
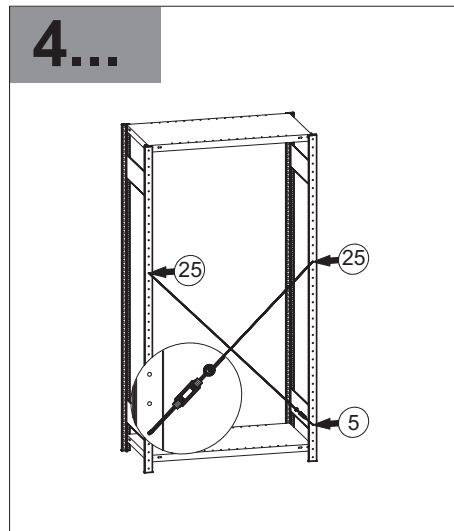
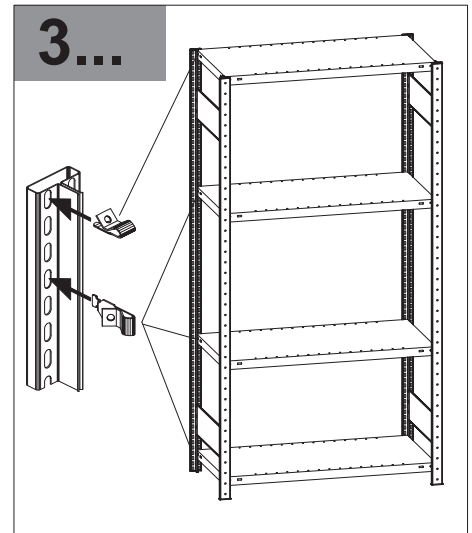
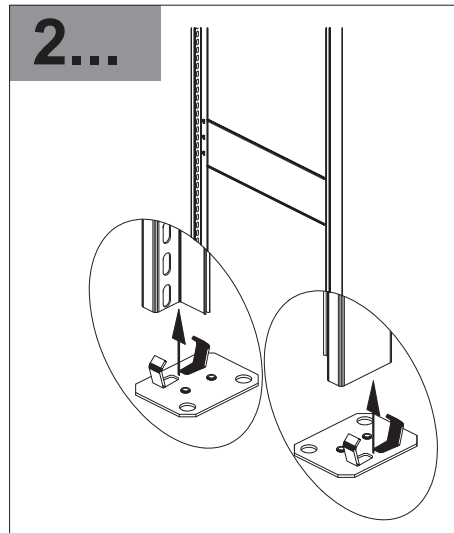
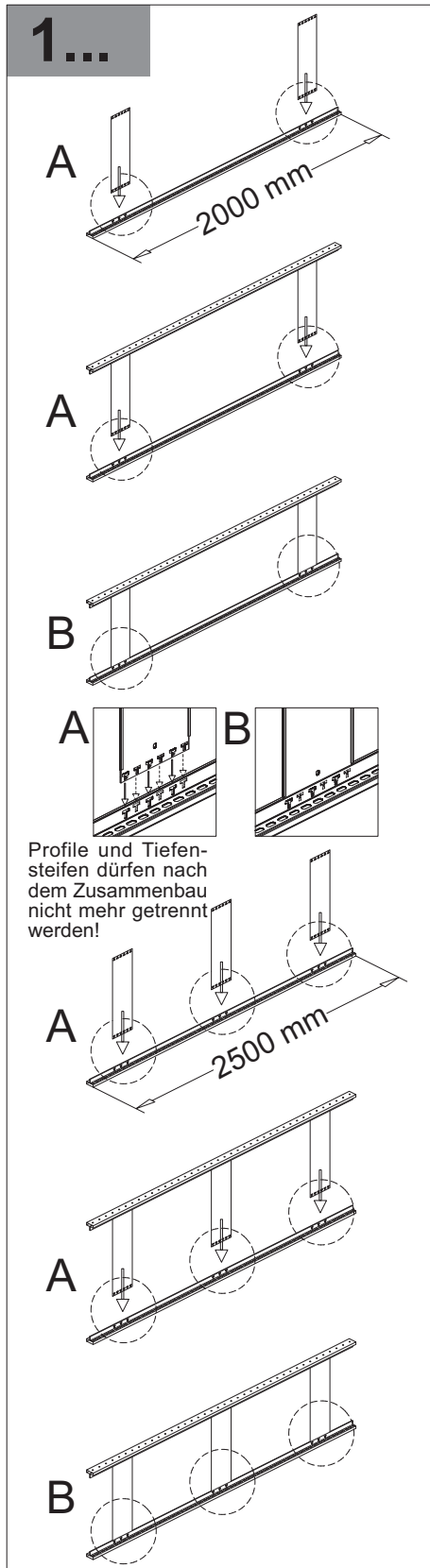


Bitte beachten Sie diese Hinweise für die Montage und den Gebrauch Ihres Regals. Heben Sie diese Anleitung gut auf !

**So einfach geht das: Stecken Statt Schrauben !
Nur sechs Schritte zum übersichtlichen Lager**



Belastungsgrenzen: L80

*Fachlast max. 80 kg
Feldlast max. 1100 kg
Die Feldlasten dürfen auch durch Zusatzböden nicht überschritten werden !

*Fachlast max. 80 kg
Feldlast max. 1290 kg
Die Feldlasten dürfen auch durch Zusatzböden nicht überschritten werden !

Belastungsgrenzen: S100

*Fachlast max. 100 kg
Feldlast max. 1100 kg
Die Feldlasten dürfen auch durch Zusatzböden nicht überschritten werden !

*Fachlast max. 100 kg
Feldlast max. 1380 kg
Die Feldlasten dürfen auch durch Zusatzböden nicht überschritten werden !

Belastungsgrenzen: V150

Fachlast für obersten Fachboden max. 150 kg

*Fachlast max. 150 kg
Feldlast max. 1100 kg
Die Feldlasten dürfen auch durch Zusatzböden nicht überschritten werden !

*Fachlast max. 150 kg
Feldlast max. 1380 kg
Die Feldlasten dürfen auch durch Zusatzböden nicht überschritten werden !

Belastungsgrenzen: MS230

Fachlast für obersten Fachboden max. 200 kg

*Fachlast max. 230 kg
Feldlast max. 1100 kg
Die Feldlasten dürfen auch durch Zusatzböden nicht überschritten werden !

*Fachlast max. 230 kg
Feldlast max. 1380 kg
Die Feldlasten dürfen auch durch Zusatzböden nicht überschritten werden !

Bitte beachten Sie ...

Nach dem Lebensmittel-schutzgesetz dürfen Sie unverpackte Ware wie Obst etc. nicht unmittelbar auf verzinktem Material lagern. Lagern Sie Lebensmittel nur in geeigneten Behältern oder Verpackungen in Ihr Regal ein!

Für Ihre Sicherheit ...

Bitte beachten Sie ...

Diese Regaltypen müssen Sie im Boden verankern: 2500 x 1000 x 400

Verwenden Sie dazu Hülsenanker $\varnothing 10$, M 6, Klemmlänge 25, Bezugsquelle: Ihr META-Fachhändler

Die abgebildete Sicherungs-Blehschraube B 4.8 x 13, zur Befestigung Profil mit Klemmfuß, erhalten Sie bei Ihrem Fachhändler

Achtung: Beim nachträglichen Umbau müssen die Rahmen zusammengebaut bleiben. Profile und Tiefensteifen dürfen nach der Montage nicht mehr getrennt werden. Es besteht sonst die Gefahr, daß die Tragfähigkeit nicht mehr gegeben ist. Verwenden Sie nach einem Umbau neue Hülsenanker und Sicherungs-Blehschrauben. Tauschen Sie auch alle anderen schadhaft gewordenen Teile aus. Ihr META- Fachhändler liefert Ihnen prompt Ersatz.