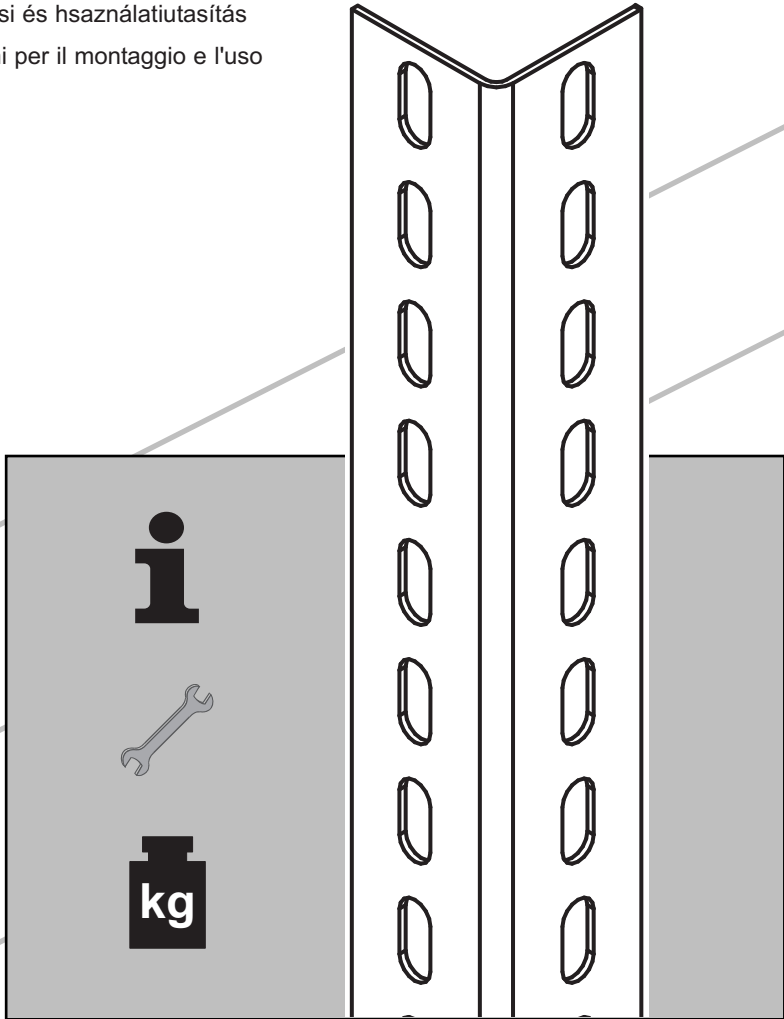
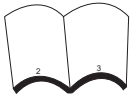


- Ⓒ GB Assembly and operating instructions
- Ⓒ F Instructions de montage et de service
- Ⓒ PL Instrukcja montazu i eksploatacji
- Ⓒ CZ Návod k montáži a obsluze
- Ⓒ HU Felépítési és használati utasítás
- Ⓒ I Istruzioni per il montaggio e l'uso

META-FIX

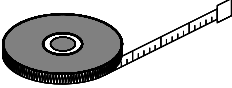
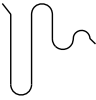

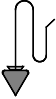
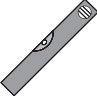




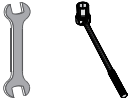
Schraubregal





	2	i	26 - 31
	3		32 - 33
i BGR 234	4	i	34 - 35
i	11	i	36
i	12 - 17		38 - 39
i L-80	18	i	40 - 41
i S100 / MS230II	19		42 - 43
i S100 / V150 V230 / MS230 / MS330II	20 - 23	i	44 - 45
i	24 - 25	i	46 - 49



	Maßband / Measuring tape / Mètre / Taśma miernicza / Pásmo / Mérőszalag / Metro a nastro
	Schnur / Cord / Mètre-ruban / Sznur / Provázek / Zsinór / Cordone
	Kreide / Chalk / Craie / Kreda / Křída / Kréta / Gesso
	Lot / Plumbline / Fil à plom / Pion / Olovnice / Fűggőón / Saldare
	Wasserwaage / Water level / Niveau à bulle d'air / Poziomica / Vodováha / Vízmérték / Livella a bolla d'aria
	Schlagbohrmaschine / Percussion drill / Perceuse à percussion / Wiertarka udarowa / Příklepová vrtačka / Ütvefűrógép / Impact Drill
 Ø 10 + Ø 8	Schlagbohrer Ø 10 + Ø 8 / Percussion drill bits Ø 10 + Ø 8 / Foret à percussion Ø 10 + Ø 8 / Wiertła udarowe Ø 10 + Ø 8 / Vrták Ø 10 + Ø 8 / Ütvefűró Ø 10 + Ø 8 / Trapano a percussione Ø 10 + Ø 8
	Kunststoff- oder Gummihammer / Plastic or rubber hammer / Marteau en plastique ou en caoutchouc / Młotek plastikowy lub gumowy /Plastová nebo gumová palička / Műanyag- vagy gumikalapács / Martello di gomma
 SW 4	Innensechskant-Schlüssel SW 4 / Spanner for hexagonal socket-headed screws / Clé mâle coudée pour vis à six pans creux / Klucz imbusowy SW 4 / Vnitřní 6-hranný imbus.klíč - vel. 4 / Imbuszkulcs SW 4 / Chiave a brugola SW 4
 SW 10	Maul- und Steckschlüssel SW 10 / Open-jawed and box spanners, sizes 10 / Clé à fourche et clé à pipe (à douille), ouverture 10 / Klucze: płaski i nasadowy SW 10 / Stranový a nástrčný klíč - vel. 10 / Villáskulcs, dugóskulcs SW 10 / Chiave inglese SW 10



Lesen Sie vor dem Aufbau Ihrer META - Regale unbedingt die in dieser Anleitung aufgeführten Informationen.

Bitte halten Sie sich bei dem Aufbau und bei der späteren Nutzung exakt an die Angaben in dieser Anleitung, den Hinweisen in unseren Auftragspapieren sowie den Belehrungen durch unser Fachpersonal.

Die von META gelieferten Regalteile dürfen nur ihrem Verwendungszweck entsprechend eingesetzt werden. Für unsachgemäßen Einsatz, Nutzung oder Montage übernimmt META keine Gewährleistung.

Alle Angaben in dieser Anleitung gelten nicht für Regale in Außenaufstellung, bzw. Regale, die zusätzlich durch Wind, Schnee, Erdbeben oder andere Zusatzlasten beaufschlagt sind. In solchen Fällen ist eine individuelle Dimensionierung durch den Hersteller erforderlich.

Durch Umbau, bzw. Neuaufstellung unserer Regale an einem anderen Ort können sich die Bedingungen für die Nutzung und Belastung ändern.

Bei Umbau der Regalanlage bzw. Unstimmigkeiten beim Aufbau, sind META-Fachleute zu Rate zu ziehen.

Der Aufbau sowie der Umbau der Regale darf nur im unbelasteten Zustand nach unseren beiliegenden Aufbau- und Bedienungsanleitungen vorgenommen werden.

Die Beladung der Regale darf erst nach völligem Montageabschluss vorgenommen werden.

Der Aufbau der Regale sollte durch mindestens 2 Personen erfolgen. Gute Dienste leistet dabei ein hüfthoher Tisch, oder zwei freistehende Böcke, auf denen die Bauteile zur Vormontage aufgelegt werden können.

Beim Zusammenbau der Einzelteile darf keine rohe Gewalt durch Einschlagen mit einem Metallhammer, oder durch Hebelstangen angewendet werden. Verwenden Sie grundsätzlich einen Gummihammer oder eine weiche Holzwischenlage.

Um Personen- und Sachschäden abzuwenden, haben wir uns als Hersteller von Regalanlagen den vom RAL anerkannten Güte- und Prüfbestimmungen der RAL-RG 614 unterworfen.

Bei der Planung von Regalanlagen sind die "Richtlinien für Lagereinrichtungen und -geräte BGR 234" des Hauptverbandes der gewerblichen Berufsgenossenschaften, Stand 10/88, sowie die einschlägigen Arbeitsstättenverordnungen verbindlich und die allgemeinen Unfallverhütungsvorschriften zu beachten.

Von META werden die maximalen Stützlasten und Flächenpressungen am Fußboden vorgegeben. Sie als Betreiber müssen dafür Sorge tragen, dass diese Belastungen vom Boden des Aufstellplatzes sicher aufgenommen werden können. Bei fehlenden Angaben darf META von einer zulässigen Fußbodenpressung von mindestens 50 kg/cm² ausgehen.

Verkehrswege in Regaleinrichtungen sind mindestens 1,25m, Nebengänge mindestens 0,75m breit auszulegen. Der Sicherheitsabstand zu Fördermitteln muss mindestens 0,50m auf jeder Seite betragen.

Die angegebenen, maximal möglichen Fach- und Feldlasten dürfen nicht überschritten werden.

Regale mit einer Fachlast von mehr als 200 kg oder einer Feldlast von mehr als 1.000 kg müssen mit einem Typenschild gekennzeichnet sein. Typenschildangaben: Hersteller, Baujahr oder Kommissionierummer, zulässige Fach- und Feldlasten. Das mitgelieferte Typenschild ist deutlich sichtbar anzubringen.

Bei korrosionsaktiven Industrieböden (z.B. Magnesitböden) muss eine Isolierung der Stützenfußbereiche vorgesehen werden. Die Gebrauchsanleitung der Fußbodenhersteller ist verbindlich zu beachten.

Regalanlagen dürfen nur nach den ihrer Bestimmung zugrunde liegenden Maßgaben belastet werden. Die Beladung der Regale sollte gleichmäßig vorgenommen werden, da die statische Auslegung auf der Annahme einer gleichmäßig verteilten Flächenbelastung beruht. Punktförmige Stoßlasten und Schiebelasten sind daher grundsätzlich zu vermeiden.

Regalrahmen und -fächer, insbesondere Fachböden dürfen nicht von Personen betreten werden.

Beschädigte und verformte tragende Bauteile einer Regalanlage müssen umgehend ausgetauscht werden, da die Belastbarkeit nur im einwandfreien Zustand von META garantiert wird.

Gemäß §10 Prüfung der Arbeitsmittel des Gerätes- und Produktsicherheitsgesetzes unterliegen Regale der Prüfpflicht.

Wir empfehlen:

- monatliche Prüfung auf Beschädigung durch den Betreiber und
- jährliche Inspektion durch den Hersteller

Auf verzinkten Regalböden oder Paneelen dürfen nicht unmittelbar Lebensmittel gelagert werden.

Die maximal zulässigen Bodenunebenheiten am Aufstellort sind der DIN 18202, Tabelle 3, Zeile 3 zu entnehmen.

Jährliche Inspektionspflicht für Lagereinrichtungen

Der Arbeitgeber ist dazu verpflichtet, sämtliche Lagereinrichtungen - d.h. elektrisch angetriebene sowie statische Regale - systematisch und regelmäßig zu inspizieren. Wenn vom Regalhersteller aufgrund der Konstruktion oder der Einsatzbedingungen keine verschärften Inspektionen gefordert werden, sind die Regelungen der BGR 234 sowie der Norment DIN EN 15512, DIN EN 15620, DIN EN 15629 und im Besonderen der DIN EN 15635 einzuhalten. Laut der Betriebssicherheitsverordnung (BetrSichV) trägt der Arbeitgeber die Verantwortung für die Sicherheit seiner Lagereinrichtung. Regale müssen somit mindestens alle 12 Monate durch einen Experten inspiziert werden. META bietet diese Experteninspektion durch einen verbandsgeprüften Regalinspektor an. Zu näheren Informationen: www.regalinspektion.de



Safety Rules for the mounting and handling of META racks.

Please read the information presented in this guideline thoroughly before you start mounting your META racks. Please follow in the course of mounting and during the utilization of the racks exactly the advice given in these guide-lines and follow the instructions in our order documents as well as the advice given by our technical experts.

The rack components supplied by META are allowed to be utilized only in the framework of the technical purpose intended. META does not accept any warranty for improper handling, utilization or mounting.

All details in these instructions do not apply to outdoor racks or racks that are additionally subject to stress by wind, snow, earthquakes or other additional loads. In such cases, individual dimensioning by the manufacturer is essential.

It is possible that the conditions for the utilization of the racks are changed, when they are placed at a different location, when they are altered in their construction or when they are newly erected.

In case the construction of the racks is altered or when difficulties are encountered during erection, you are strongly advised to ask for META experts to assist you.

Mounting and erection work is allowed to be carried out only when the racks are empty, according to our Mounting and Handling Instruction Sheets attached.

The racks are permitted to be loaded only after the mounting work has completely been completed.

For the mounting of the racks, a minimum of two persons is required. Very useful in this connection is a table with a height up to the hips, or two free standing horses, on which the individual components can be placed for the preliminary mounting.

When joining the various components, it is not allowed to use great force to forcibly insert by means of a metal hammer or by using a lever. On principle, use only a rubber hammer or a soft wooden intermediary layer.

We, as the manufacturer of racking constructions, have submitted and dedicated ourselves to the Quality and Testing Regulations RAL-RG 614, recognized by the RAL Institute, in order to prevent injuries of persons and material damage.

In the course of planning rack installations, the "Guidelines for Storage Installations and devices BGR 234" of the Main Association of the industrial trade organizations, status 10/88, as well as the relevant regulations governing the prevailing conditions at the workplace are binding, and the general regulations for the prevention of accidents must be adhered to.

META states the maximum supporting loads and the pressures allowed to be exerted on the surfaces of the areas at the ground. The customer and user must ensure that the bearing capacity of the ground at the place of mounting can safely withstand these loads. Unless specific details are made to the contrary, META assumes that the minimum permissible floor pressure is 50 kg/cm².

The minimum width for traffic aisles in racking constructions is 1.25 m, the minimum width of sub-aisles is 0.75 m. The minimum safety distance between the means of transportation and the racks must be 0.50 m on either side.

The maximum possible shelf and field loads as stated are not allowed to be exceeded.

Racks with a shelf load of more than 200 kg or a field load of more than 1000 kg must be equipped with a name plate.

The necessary details on this name plate are as follows: Manufacturer, year of construction or number of commissioning, admissible shelf and field loads. The name plate supplied MUST be attached at a conspicuous place of the construction.

In the case of corrosive active industrial floors (e.g. magnesite floors), an insulation of the support base areas must be provided for. The instructions for use, issued by the floor manufacturers, must be strictly observed.

Racking constructions are allowed to be loaded only in strict compliance with the purpose intended on the basis of the details specified. Loading of the racks should be carried out in a uniform manner, because the static design is based on assumption that the area loading will be effected uniformly. Impact loads on certain points only and sliding loads must, on principle, be avoided.

Persons are not allowed to stand or walk on the racking frames and shelves.

Bearing components that are damaged or deformed out of shape must be replaced without delay because the nominal load capacity is warranted by META on the condition that the complete construction is in perfect shape.

According to §10 Testing of Equipment of the Appliance and Product Safety Act, the testing of racks is obligatory.

We recommend:

- monthly inspection for damage performed by the plant operator and
- yearly inspection by the manufacturer

Food is not allowed to be placed directly on galvanized shelves or panels. For the maximum permissible deviations from levelness conditions at the place of mounting, see DIN 18202, Table 3, line 3.

Mandatory annual inspections for warehouse equipment

The employer is obligated to inspect all of its warehouse equipment - including all electric-powered vehicles as well as static racking - systematically and at regular intervals. Providing that the racking manufacturer does not stipulate that additional inspections are to be made due to the specific design of the racking or its conditions of use, the following regulations must be met: BGR 234 (stipulated by the German employer's liability insurance association) as well as Standards DIN EN 15512, DIN EN 15620, DIN EN 15629 and, in particular, DIN EN 15635. According to the terms of the German Ordinance on Industrial Safety and Health (BetrSichV), the Employer is responsible for the safety of its racking equipment. For this reason, racking systems must be inspected by an expert every 12 months. META offers an expert inspection service conducted by an Association-certified racking inspection body. For more information, please go to www.regalinspektion.de.



Avant de procéder au dressage de vos rayonnages META, veuillez lire impérativement les informations et "règles de sécurité" fournies dans les présentes instructions. Veuillez également, aussi bien lors du dressage que l'utilisation ultérieure de vos rayonnages, vous conformer exactement aux informations fournies dans les présentes instructions, aux indications figurant dans nos documents de commande ainsi qu'aux enseignements fournis par notre personnel technique.

Les éléments de rayonnage livrés par META ne doivent être utilisés que conformément à leur destination. META décline toute responsabilité pour tous les dommages qui résulteraient d'une exploitation, d'une utilisation ou d'un montage incorrects du rayonnage.

Toutes les indications fournies dans les présentes instructions ne s'appliquent pas aux rayonnages implantés à l'extérieur ou à ceux qui sont soumis à la charge supplémentaire du vent, de la neige, d'un tremblement de terre ou à toute autre charge supplémentaire. Dans les cas suscités, un dimensionnement individuel par les soins du constructeur sera nécessaire.

La reconstruction et le nouveau dressage de nos rayonnages sur un autre site sont susceptibles d'entraîner la modification des conditions d'utilisation et de charge.

Faites appel à des spécialistes de META à toute reconstruction de l'installation à rayonnages ou en cas d'irrégularités lors du dressage.

Le dressage et la reconstruction des rayonnages ne doivent être effectués que lorsque ces derniers sans vides, conformément à nos instructions de dressage et d'utilisation ci-jointes.

Le chargement des rayonnages ne doit être effectué qu'après la fin totale des travaux de montage.

Le dressage des rayonnages doit être effectué par deux personnes au moins. De précieux services vous seront fournis dans ce contexte par une table présentant la hauteur la hauteur de la hanche ou deux chevaux librement implantés, sur lesquels vous pourrez poser les éléments pour le montage préliminaire.

Au moment de l'assemblage des différents éléments, il ne vous est pas permis d'exercer une violence brute, par exemple par des frappes à l'aide d'un marteau métallique ou par l'utilisation d'une barre de relevage utilisée comme bras de levier. D'une manière générale, utilisez une massette en caoutchouc ou une lame intercalaire en bois tendre.

Dans le but de vous éviter les dégâts humains et matériels, nous sommes conformément comme constructeur d'installation de rayonnages aux dispositions de qualité et d'essai RAL-RG 614, reconnues par le RAL.

L'étude des installations de rayonnage est soumise obligatoirement aux "directives relatives aux installations et appareils de stockage BGR 234" du Regroupement principal des unions professionnelles industrielles, situation 10/88 ; conformez-vous également aux ordonnances afférentes relatives aux lieux du travail et aux dispositions générales relatives à la prévention des accidents de travail.

La société META vous indique les valeurs maximales pour la charge d'appui verticale et la pression superficielle au plancher. En votre qualité d'exploitant du rayonnage, vous êtes tenus de prendre les mesures nécessaires afin que ces charges exercées au sol du lieu de dressage puissent être supportées sûrement. Dans le cas de l'absence d'information, la société META admettra une pression superficielle minimale sur le plancher de 50 Kg/cm².

Au sein des installations de rayonnages, vous devez dimensionner les voies de circulation à une largeur minimale de 1,25 m et de 0,75 m pour les passages secondaires. La distance

de sécurité minimale vis-à-vis des engins de transport doit être de 0,50 m sur les deux côtés.

Il ne vous est pas permis de dépasser les charges maximales possibles par casier et par niveau, telles qu'elles sont indiquées.

Les rayonnages dotés d'une charge par niveau supérieur à 200 kg ou une charge par casier supérieure à 1.000 kg doivent impérativement être repérés par une plaque signalétique. Indications sur la plaque signalétique : Constructeur, année de construction ou numéro de commission, charges par casier et par niveau autorisées. La plaque signalétique fournie avec le rayonnage doit être montée à un endroit bien visible.

Sur les sols industriels favorisant la corrosion (par exemple les planchers magnésiens), il sera nécessaire de prévoir un isolement des zones de pieds des appuis. Les instructions du fabricant du plancher doivent être respectées obligatoirement.

Les installations de rayonnages ne doivent être soumises aux charges que conformément aux prescriptions conformes à leur destination. Le chargement des rayonnages doit être effectué uniformément, car la conception statique se fonde sur la présomption d'une charge superficielle uniformément répartie. Par conséquent, évitez en général les charges par à-coups et les charges coulissantes ponctuelles.

Il n'est pas permis aux personnes d'accéder aux cadres et aux casiers des rayonnages, notamment aux fonds de casier.

Remplacez impérativement et immédiatement les pièces porteuses endommagées et déformées d'une installation de rayonnages, car la capacité de charge ne vous est garantie par META que dans l'état technique impeccable de ces éléments.

Conformément à l'article 10 portant sur l'examen des moyens de travail de la Loi sur la sécurité des appareils et des produits, les rayonnages sont soumis à l'obligation de contrôle.

Nous vous recommandons :

-un contrôle mensuel de la présence éventuelle de dommages par l'exploitant

et -une inspection annuelle par le constructeur

Il ne vous est pas permis de stocker des aliments directement sur les fonds de casier zingués ou sur les panneaux de lambris.

Les inégalités de sol maximales au lieu de dressage du rayonnage vous sont indiquées par la norme DIN 18202, tableau 3, ligne 3.

Obligation d'inspection annuelle pour les installations de rayonnages

L'employeur est tenu d'effectuer une inspection systématique et régulière de toutes les installations de rayonnages - c'est-à-dire les rayonnages à commande électrique et statiques. Si le constructeur du rayonnage n'exige pas d'inspections plus rigoureuses en raison de la construction du rayonnage ou de ses conditions d'exploitation, les inspections doivent se conformer aux règlements BGR 234 ainsi qu'aux de normes DIN EN 15512, DIN EN 15620, DIN EN 15629 et, particulièrement, à la norme DIN EN 15635. En vertu de l'ordonnance allemande relative à la sécurité dans les entreprises (BetrSichV), l'employeur est responsable de la sécurité de ses rayonnages. Les rayonnages doivent ainsi faire l'objet d'une inspection par un expert au moins une fois tous les 12 mois. META propose ces inspections d'expert par les soins d'un inspecteur de rayonnage agréé par le regroupement professionnel. Pour de plus amples informations : www.regalinspektion.de.



Przed przystąpieniem do montażu regałów firmy META należy przeczytać informacje zawarte w tej instrukcji. Podczas montażu i w trakcie późniejszej eksploatacji należy dokładnie przestrzegać podanych tu zaleceń, jak również wskazówek zawartych w dokumentacji zlecenia oraz instrukcji naszego wykwalifikowanego personelu.

Części regałów dostarczone przez META mogą być wykorzystane tylko zgodnie z ich przeznaczeniem. META nie ponosi odpowiedzialności za niewłaściwe zastosowanie, użytkowanie lub montaż regałów.

Dane przedstawione w tej instrukcji nie dotyczą regałów, które są montowane i eksploatowane na zewnątrz budynków i narażone na dodatkowe obciążenia w wyniku działania czynników atmosferycznych, takich jak wiatr, śnieg, trzęsienie ziemi itp. W takich przypadkach konieczne jest indywidualne dobranie wymiarów konstrukcji przez producenta. W przypadku przebudowy regałów lub ich ustawienia w nowym miejscu mogą zmienić się warunki dotyczące użytkowania i obciążenia. W przypadku przebudowy regałów lub niezgodności związanych z montażem należy zasięgnąć rady specjalistów META. Montaż i przebudowę regałów można wykonywać tylko w stanie nieobciążonym zgodnie z załączonymi instrukcjami montażu i eksploatacji. Załadunek regałów możliwy jest tylko po całkowitym zakończeniu montażu.

Montaż regałów powinien być wykonywany przez co najmniej 2 osoby. Pomocny jest przy tym stół sięgający na wysokość bioder lub dwie wolnostojące podpory, na których można położyć elementy konstrukcji.

Podczas składania konstrukcji nie wolno z dużą siłą wbić elementów metalowym młotkiem lub podważać przy użyciu prętów. W tym celu należy używać młotka gumowego lub miękkiej przekładki drewnianej.

Wszystkie regały – niezależnie od stosunku wysokości do głębokości – należy zakotwić.

W trosce o zapewnienie bezpieczeństwa eksploatacji nasze regały spełniają wymogi dotyczące jakości i bezpieczeństwa określone w normie RAL-RG 614.

Planując regały należy przestrzegać „Wytucznych dotyczących wyposażenia magazynów oraz urządzeń magazynowych BGR 234” głównego zakładu ubezpieczeń branży przemysłowej, stan z 10/88, jak również właściwych rozporządzeń o miejscach pracy oraz ogólnych przepisów dotyczących zapobieganiu wypadkom.

META podaje maksymalne obciążenia wsporników i nacisk wywierany na podłoże przez obciążony regał. Państwo jako użytkownicy zobowiązani są zadbać o to, by obciążenia te mogły być bezpiecznie przejmowane przez posadzkę w miejscu ustawienia regału. W przypadku braku danych dotyczących posadzki META przyjmuje parametr dopuszczalnego nacisku min. 50 kg/cm².

Drogi komunikacyjne pomiędzy regałami muszą mieć szerokość min. 1,25m, a przejścia boczne – min. 0,75m. W

przypadku zastosowania urządzeń transportowych należy zapewnić odstęp min. 0,50m z każdej strony.

Nie wolno przekraczać podanych maksymalnie dopuszczalnych obciążeń półek i pól regałowych.

Regały o dopuszczalnym obciążeniu półek większym niż 200 kg lub obciążeniu pola większym niż 1.000 kg muszą być oznaczone tabliczką znamionową. Tabliczka powinna zawierać następujące dane: nazwa producenta, rok produkcji, dopuszczalne obciążenie półek i pola regału. Dołączoną tabliczkę znamionową należy umieścić w widocznym miejscu.

W przypadku posadzek przemysłowych aktywnych korozji nie (np. posadzek magnezytowych) należy zadbać o izolację stóp regałów. Należy przestrzegać zaleceń zawartych w instrukcji użytkowania podanych przez producenta posadzki.

Regały można obciążać tylko zgodnie z podanymi wskazówkami dotyczącymi ich przeznaczenia. Regały powinny być obciążone w sposób równomierny, ponieważ obciążenia statyczne opierają się na założeniu równomiernego rozkładu obciążenia. Należy unikać punktowych obciążeń spowodowanych uderzeniami lub przesuwaniem.

Zabronione jest wchodzenie na ramy i do gniazd regałowych, a w szczególności stawianie na półkach.

Uszkodzone lub zdeformowane elementy nośne konstrukcji regału należy niezwłocznie wymienić, ponieważ META gwarantuje obciążalność tylko elementów w należytym stanie. Zgodnie z §10 ustawy o bezpieczeństwie urządzeń i produktów, dotyczącym kontroli środków pracy, regały podlegają obowiązkowi kontroli.

Niedopuszczalne jest składowanie artykułów spożywczych bezpośrednio na półkach lub panelach ocynkowanych. Maksymalne dopuszczalne nierówności posadzki w miejscu ustawienia regału podane są w normie DIN 18202, tabela 3, wiersz 3.

Zalecamy: - comiesięczną kontrolę przeprowadzaną przez użytkownika w celu wykrycia ewentualnych uszkodzeń oraz - coroczną kontrolę przeprowadzaną przez producenta Obowiązek corocznej kontroli wyposażenia magazynu Pracodawca zobowiązany jest do regularnego i systematycznego kontrolowania całego wyposażenia magazynu – tj. regałów napędzanych elektrycznie i regałów statycznych. Jeżeli ze względu na konstrukcję regałów lub warunki eksploatacji producent regałów nie wymaga przeprowadzania zaostrzonych kontroli, należy przestrzegać regulacji BGR 234 oraz norm DIN EN 15512, DIN EN 15620, DIN EN 15629, a w szczególności normy DIN EN 15635. Zgodnie z rozporządzeniem o bezpieczeństwie w procesie produkcji (BetriebV) pracodawca ponosi odpowiedzialność za bezpieczeństwo wyposażenia swojego magazynu. Regały muszą więc być poddawane kontroli przez eksperta co najmniej raz na 12 miesięcy. META oferuje możliwość przeprowadzenia takiej kontroli przez certyfikowanego inspektora. Więcej informacji na stronie: www.regalinspektion.de.

Před sestavováním vašich META--regálů si bezpodmínečně přečtěte informace uvedené v tomto návodu. Při sestavování a pozdějším používání se držte tohoto návodu, jakož i pokynů z našich podkladů k objednávce a poučení našeho odborného personálu.

Dodané regálové díly META smí být používány jen k účelům, ke kterým jsou vyrobeny. Za nevhodné použití nebo montáž nepřebírá META žádnou zodpovědnost.

Všechny údaje v tomto návodu neplatí pro regály k venkovnímu umístění, resp. regály, které jsou navíc vystaveny větru, sněhu, zemětřesení nebo jiným nepříznivým vlivům. V takových případech je nutné individuální dimenzování výrobcem.

Přestavováním resp. novým umístováním našich regálů na jiném místě může dojít ke změně podmínek pro užití a zatížení. Při přestavování regálů resp. při nejasnostech s jejich přestavováním se s dotazem obraťte na odborníky firmy META. Montáž jakož i přestavování regálů se může uskutečnit pouze v rozebraném stavu podle našeho návodu k montáži a obsluze. Zatížení regálů lze provést teprve po kompletním dokončení montáže.

Montáž regálů by měly provádět min. 2 osoby. Lze využít i pomoci dvou volně stojících koz, na které se během montáže díly položí.

Při sestavování jednotlivých dílů nesmí být použito hrubé násilí zatlokáním kovovým kladivem nebo užití páčidla. Používejte zásadně jen gumové kladivo nebo měkkou dřevěnou podložku.

Abychom zabránili materiálním škodám či zranění lidí, podrobili jsme jako výrobci regály uznávaným testům RAL a RAL-RG 614 .

Při plánování regálů je třeba dbát příslušných "směrnic pro skladovací zařízení a přístroje BGR 234" průmyslových odborů, článku 10/88, jakož i příslušných ustanovení a bezpečnostních předpisů.

META udává maximální možné zatížení a tlak na police. Jako uživatel musíte dbát na dodržení těchto povolených hodnot. Při chybějících údajích může META vycházet z povoleného tlaku 50 Kg/cm².

Provozní prostor mezi regály musí být min. 1,25m, vedlejší průchody min. 0,75m. Bezpečnostní odstup k dopravnímu prostředku musí být min. 0,50m na každé straně.

Uvedené maximální možné hodnoty zatížení polic nesmí být překročeny.

Regály se zatížením polic více než 200 kg nebo se zatížením sloupců více než 1.000 kg musí být opatřeny typovým štítkem. Údaje na typovém štítku: výrobce, rok výroby nebo číslo zakázky, povolené nosnosti polic a sloupců. Dodaný typový štítek musí být viditelně umístěn.

U snadno korodujících podlah (např. podlahy z magnezitu) musí být opěrné nohy v místě kontaktu s podlahou opatřeny izolací. Je třeba dbát pokynů výrobce podlah. Regály smí být zatíženy jen do hodnot pro ně určených. Náklad na regálech musí být rovnoměrně rozložen, aby bylo možné zaručit statiku celého regálu. Je třeba vyvarovat se pouze bodovému zatížení.

Osobám je zakázáno vstupovat na rám i police regálů.

Poškozené a deformované nosné díly regálové konstrukce musí být neodkladně vyměněny, neboť nosnost je firmou META zaručena jen v bezvadném stavu.

Doporučujeme:

- provozovateli měsíční kontroly poškození a
- každoroční inspekci výrobce

Na pozinkovaných policích či panelech nesmí být přímo uloženy žádné potraviny.

Maximálně přípustné nerovnosti terénu v bodě umístění jsou uvedeny v DIN 18202, tab. 3, řádek 3.

Každoroční povinnost inspekce pro regálová zařízení

Zaměstnavatel je povinen systematicky a pravidelně kontrolovat veškerá regálová zařízení - tzn. elektricky poháněné či statické regály. Pokud nejsou výrobcem regálů z důvodu konstrukce či podmínek užití vyžadovány žádné další zpřísněné kontroly, je třeba dodržovat zákonná nařízení a normy DIN EN 15512, DIN EN 15620, DIN EN 15629 a zvláště DIN EN 15635. Podle nařízení k dodržování bezpečnosti v podnicích a provozech nese za skladovací zařízení odpovědnost zaměstnavatel. Regály tak musí být zkontrolovány odborníkem minimálně každých 12 měsíců. METAnabízí k těmto odborným inspekcím vyškoleného a prověřeného inspektora.

Více na www.meta-regaly.cz

META – állványainak felállítása előtt olvassa el mindenképpen az ebben az útmutatásban szereplő információkat. Tartsa magát a felépítésnél és a későbbi használatnál pontosan ennek az útmutatónak az utasításaihoz, a megbízási papírjaink utasításaihoz és a szakszemélyzetünk instrukcióihoz.

A META által szállított állványokat csak a rendeltetésüknek megfelelően szabad használni. A szakszerűtlen bevetésért, használatért vagy felszerelésért a META nem vállal felelősséget.

Mindezek az utasítások nem érvényesek olyan állványokra, amelyeket szabadterén állítottak fel, illetve amelyeket szél, hó, földrengés vagy egyéb többletterhelés ér. Ilyen esetekben az előállító helyzetre szabott dimenzionálása szükséges. Átépítés, ill. más helyen való újrafelállítás miatt megváltozhatnak a használat és a terhelés feltételei. Az állványlétesítmények átépítése, ill. nézeteltérések esetén a META szakembereitől kell tanácsot kérni. Az állványok feltöltését csak a szerelés teljes befejezése után szabad elvégezni.

Az állványok felépítését legalább 2 személynek kellene végeznie. Eközben jó szolgálatot tehet egy csipőmagas asztal, két szabadon álló bak, amikre a darabokat fel lehet helyezni az előszerelés idejére.

Az összeszerelésnél nem szabad nyers erőszakot alkalmazni fémkalapáccsal ütlegeléssel vagy emelőkarok alkalmazásával. Alapvetően csak gumikalapácsot vagy egy puha fa kőzetétet használjon.

Minden állványt függetlenül a magasságának és a mélységének az arányától dübelezni kell.

A személyi és vagyoni károk elkerülése végett, mint állványlétesítmények gyártója az RAL által elfogadott minőségi és ellenőrzési előírásoknak, az RAL-RG 614-nek vetjük alá magunkat.

Állványlétesítmények tervezésénél az ipari szakmai egyesületek főszövetségének „Raktárberendezések és készülékek BGR 234” 10/88 szerinti állását, továbbá a hatályos munkahelyi rendeleteket kötelezően és az általános balesetmegelőzési szabályokat kell figyelembe venni.

A META megadja a maximális állványlábak terhelését és a talajnyomását. Őnek, mint üzemeltetőnek kell arról gondoskodnia, hogy ezeket a terheléseket a felállítási hely talaja biztonságosan fel tudja venni. Hiányzó adatok esetében a META abból indulhat ki, hogy a megengedett talajnyomás legalább 50 kg/cm².

Állványlétesítményekben a közlekedő utakat legalább 1,25 m, a mellékutakat pedig 0,75 m szélesre kell létesíteni. A szállítóeszközök minden oldalon legalább 0,50 m távolságot kell tartsanak.

A megadott maximális polc- és mezőterheléseket nem szabad túllépni.

A Multipal Rácsos szerkezetű keretének szerelésénél ügyelni kell arra, hogy a csavarokat ne húzzák túl. A

csavarokat először csak kézzel kell előszerelni, és később egy csavarkulccsal 1 - 2 fordulásnyira meghúzni.

A 200 kg-ot meghaladó polcterhelésű, illetve 1000 kg-ot meghaladó mezőterhelésű állványokat típusábrával kell jelölni. A típusábra adatai: Gyártó, gyártás éve, bizományszám, polc- és mezőterhelés. A csomagban szállított típusábrát jól látható helyen kell felszerelni.

Korrózióaktív ipari talajnál (pl.: magnezit talaj) a állványlábak területének szigetelését is elő kell irányozni. A talaj gyártójának használati utasítását kötelező jelleggel kell figyelembe venni.

Állványlétesítményeket csak a rendeltetésüknek megfelelő mértékben szabad megterhelni. Az állványok terhelését egyenletesen kellene elvégezni, mivel a statikai méretezés egyenletes felületi terhelésen alapszik. A pontszerű ütközési terhelést és a tolóterheléseket mindig kerülni kell. Az állványkeretekre és –polcokra, különösen a polcok lemezére nem szabad lépni.

Az állványlétesítmény sérült és deformálódott tartóelemeit azonnal ki kell cserélni, mivel a META a terhelhetőséget csak kifogástalan állapotban tudja garantálni.

A német "Készülék és termékbiztonsági" törvény "Munkaeszközök ellenőrzéséről" szóló 10. §-ának az értelmében az állványok az ellenőrzési kötelezettség hatálya alá esnek.

A következőket ajánljuk:

- A sérülések havonkénti ellenőrzése az üzemeltető által, és
- évenkénti ellenőrzés a gyártó által.

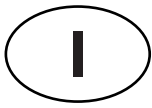
A horganyzott polcokon és a fémpaneleken nem szabad közvetlenül élelmiszert tárolni.

A felállítás helyén a megengedett legnagyobb talajegyenletlenségek a DIN 18202 3. táblázatának 3. sorában találhatóak meg.

Raktárlelétesítmények éves ellenőrzési kötelezettsége

A munkaadó köteles az összes raktárlelétesítményt, tehát az elektromosan üzemeltetett és a statikus állványokat szisztematikusan és rendszeresen szemléltetni. Amennyiben a gyártó a konstrukció vagy a felhasználási körülmények miatt nem követel meg szigorított szemléltetést, akkor a BGR 234, DIN EN 15512, DIN EN 15620, DIN EN 15629 és különösképpen a DIN EN 15635 előírásait kell betartani. A német "Üzembiztonsági rendelet" (BetrsichV) értelmében a munkaadót terheli a felelősség a raktárlelétesítmény biztonságáért. Ennek értelmében az állványokat legkésőbb 12 havonta szakember által kell szemléltetni. A META ezt a szakszemléltetést egy a szövetség által vizsgáztatott állványellenőr személyében ajánlja fel. További információkért forduljon a:

www.regalinspektion.de



Prima del montaggio del vostro scaffale META, leggere assolutamente le informazioni contenute in queste istruzioni.

Per il montaggio e il successivo utilizzo, invitiamo a rispettare scrupolosamente le specifiche delle presenti istruzioni, le indicazioni contenute nella nostra documentazione riguardo all'ordine, e le istruzioni date dal nostro personale specializzato.

Tutte le parti di scaffale fornite da META possono essere utilizzate esclusivamente in modo corrispondente alla loro destinazione d'uso. META non si assume alcuna responsabilità per l'impiego, lo sfruttamento e il montaggio inappropriati.

Tutte le indicazioni delle presenti istruzioni non si applicano agli scaffali montati in esterni, ovvero a scaffali che subiscono un'ulteriore sollecitazione da vento, neve, terremoti o altri carichi aggiuntivi. In casi del genere è necessario un dimensionamento personalizzato a cura del produttore.

La trasformazione, ovvero il montaggio in una nuova posizione, possono modificare le condizioni per l'utilizzo e il carico dei nostri scaffali.

In caso di trasformazione dell'impianto di scaffali, ovvero in caso di incongruenze in fase di montaggio, deve essere consultato il personale specializzato di META.

Il montaggio e la trasformazione degli scaffali deve avvenire secondo le istruzioni per il montaggio e l'uso allegate, ed esclusivamente in assenza di carico. Gli scaffali possono essere caricati soltanto in seguito al completamento totale del montaggio.

Il montaggio degli scaffali deve essere effettuato da almeno due persone. Un buon ausilio è dato da un tavolo ad altezza della vita, o due cavalletti su cui appoggiare le parti dello scaffale per il premontaggio.

Nel comporre i singoli pezzi non deve essere adottata forza mediante colpi di martello metallico o leve. Va utilizzato fondamentalmente un martello di gomma o un morbido tramezzo di legno.

Al fine di prevenire danni a persone e cose, come produttori di scaffalature ci siamo sottoposti alle norme di qualità e controllo RAL-RG 614.

Nella progettazione di scaffalature devono essere rispettate le "direttive per arredi e apparecchi da magazzino BGR (Regole del consorzio professionale)

234" del consorzio delle associazioni di categoria, aggiornate al 10/88, le pertinenti disposizioni riguardanti il posto di lavoro, e le prescrizioni generali antinfortunistiche.

META indica i carichi massimi per montante e le pressioni superficiali sul pavimento. In qualità di utilizzatori, siete tenuti ad assicurarvi che i carichi sul pavimento del luogo di montaggio possano essere sostenuti in modo sicuro. Se mancano indicazioni specifiche, META è autorizzato a sopporre una pressione superficiale ammessa del pavimento di almeno 50 kg/cm².

I percorsi di transito all'interno di sistemi di scaffalature devono essere predisposti con una larghezza minima di 1,25 m, i percorsi laterali di almeno 0,75 m. La distanza di sicurezza da mezzi di movimentazione deve essere di almeno 0,50 m su ogni lato.

Le portate massime indicate per ripiano e campata non possono essere superate.

Gli scaffali con portata ripiano superiore a 200 kg, o con portata a campata superiore a 1.000 kg, devono essere dotati di targhetta corrispondente. Indicazioni della targhetta: produttore, anno di fabbricazione o numero di commissione, carichi ripiano e campata ammessi. La targhetta fornita con lo scaffale deve essere collocata in modo chiaramente visibile.

In caso di pavimenti industriali corrosivi (ad es. pavimento in magnesite), deve essere approntato un isolamento nell'ambito dei piedi di appoggio. Devono essere assolutamente osservate le istruzioni per l'uso del produttore del pavimento.

Le scaffalature possono essere caricate esclusivamente secondo le indicazioni pertinenti alla loro destinazione d'uso. Gli scaffali dovrebbero essere caricati in modo equilibrato, dato che i calcoli statici suppongono che il carico sia distribuito egualmente sulla superficie. I carichi dinamici puntiformi e i carichi di spinta sono pertanto fondamentalmente da evitare.

Le cornici e gli scomparti degli scaffali, in particolare i piani, non devono essere calpestati da persone.

Gli elementi portanti danneggiati o deformati di una scaffalatura devono immediatamente essere sostituiti, giacché la resistenza al carico può essere garantita da META solo in condizioni ineccepibili.

A norma dell'art 10, "Controllo degli strumenti di lavoro", della legge per la sicurezza delle apparecchiature e dei prodotti, gli scaffali sono sottoposti all'obbligo di controllo.

Consigliamo:

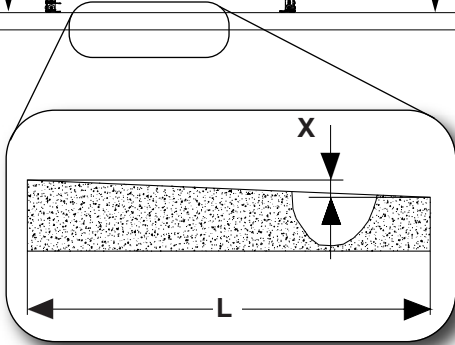
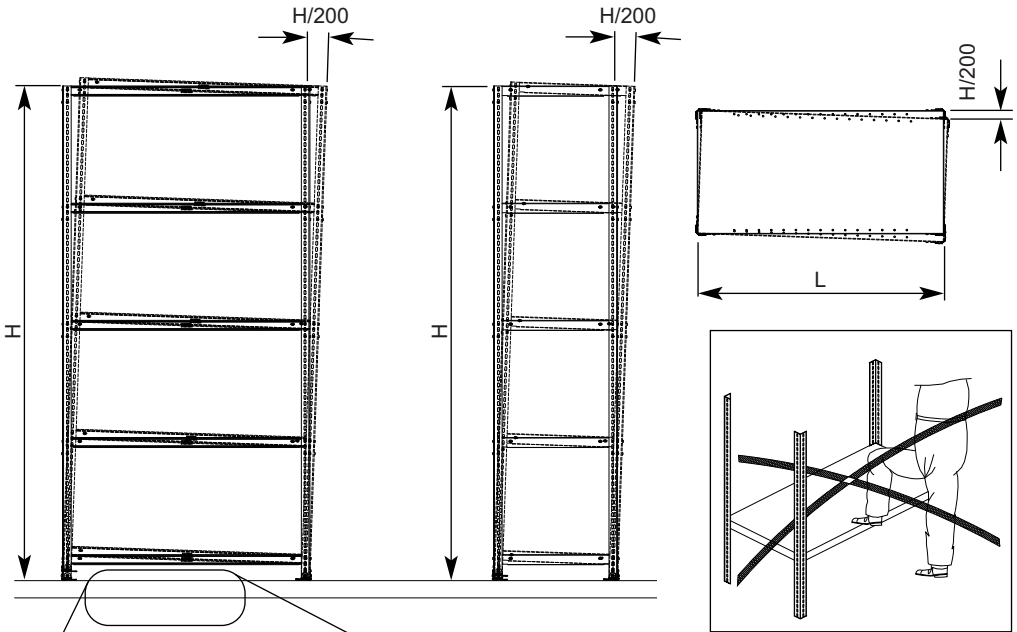
- controllo mensile di eventuali danni, a cura dell'utilizzatore, e
- ispezione annuale da parte del produttore

È vietato depositare alimenti direttamente su piani o pannelli zincati.

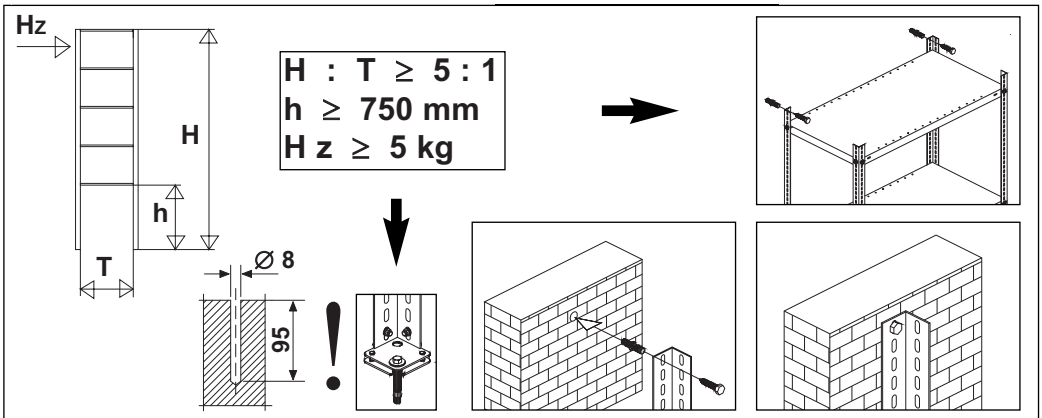
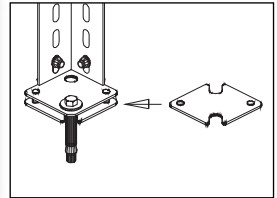
Le accidentalità massime del pavimento ammesse sul posto di installazione dello scaffale sono riportate in DIN 18202, tabella 3, riga 3.

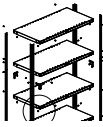
Obbligo di ispezione annuale per le attrezzature di magazzino


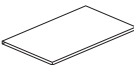

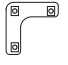
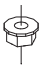

Il datore di lavoro è tenuto a ispezionare periodicamente in modo sistematico tutti gli impianti di magazzino, ossia scaffalature statiche e movimentate elettricamente. Nel caso in cui, a motivo della costruzione o delle condizioni d'uso, non vengano richieste ispezioni severe al produttore di scaffali, devono essere rispettate le regolamentazioni del BGR 234 e dei progetti di norma DIN EN 15512, DIN EN 15620, DIN EN 15629 e in particolare DIN EN 15635. Secondo la direttiva sulla sicurezza delle aziende (BetrSichV) il datore di lavoro è responsabile per la sicurezza degli arredi di magazzino. Gli scaffali devono dunque essere ispezionati da un esperto almeno ogni 12 mesi. META offre tale ispezione da parte di un esperto mediante un ispettore di scaffali certificato dall'associazione (di categoria). Per maggiori informazioni: www.regalinspektion.de

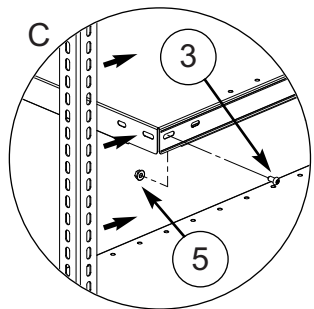
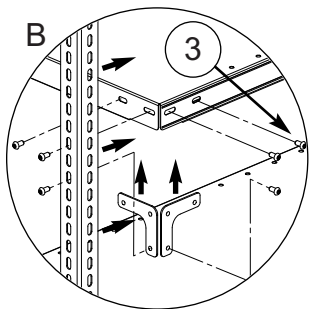
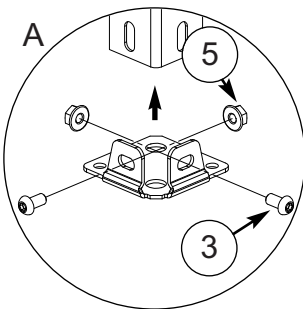
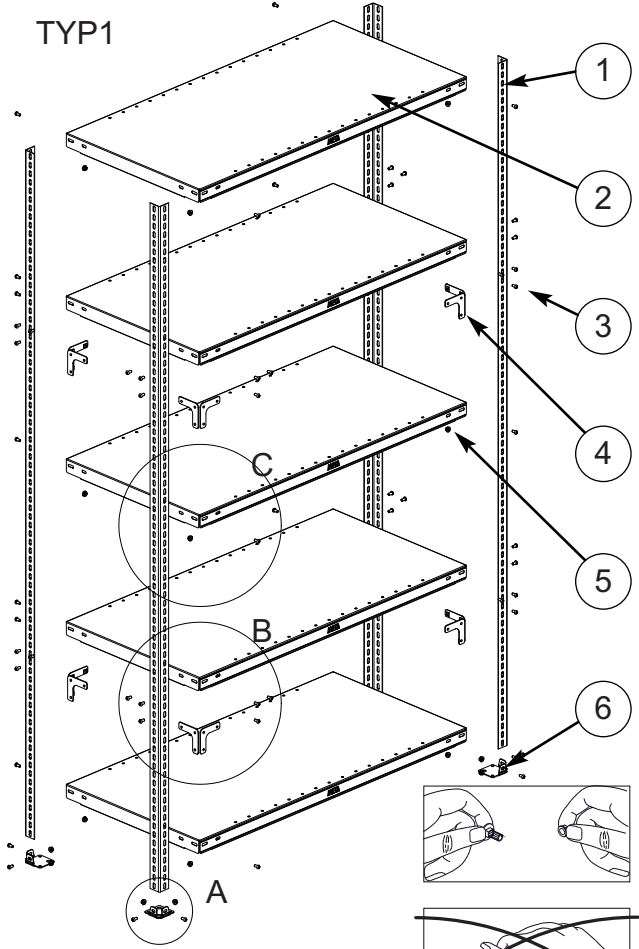


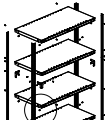
DIN 18202	
L m	X mm
< 1,0	max. 4
> 1,0 - 4,0	max. 10
> 4,0 - 10,0	max. 12
> 10,0 - 15,0	max. 15

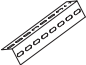
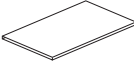

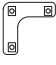
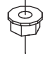



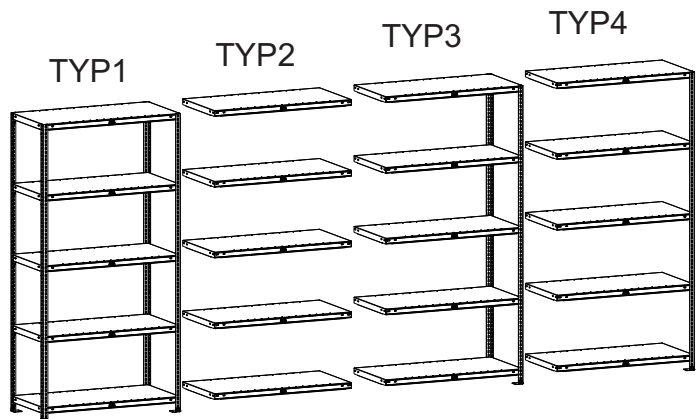
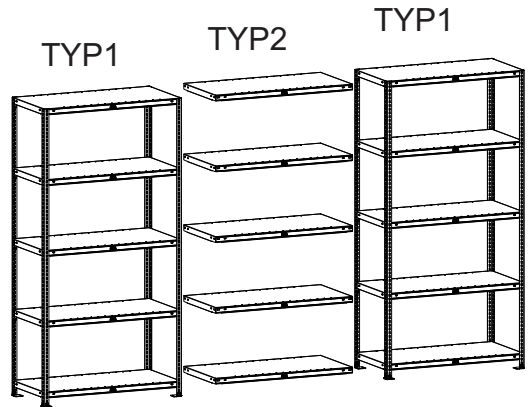
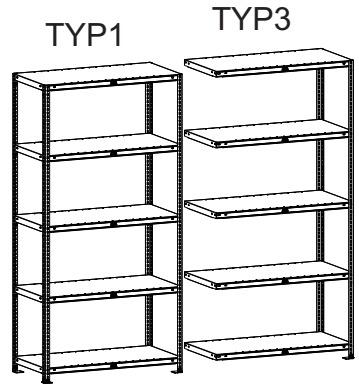


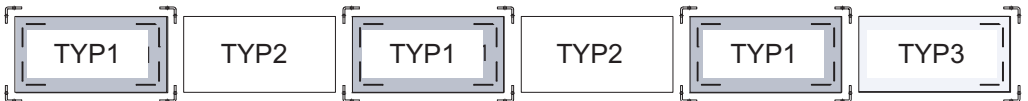
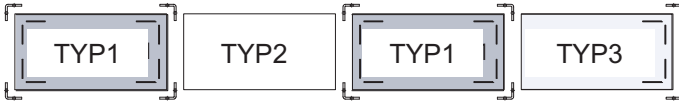
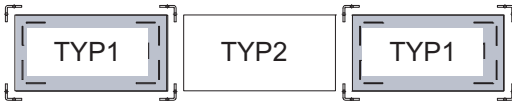
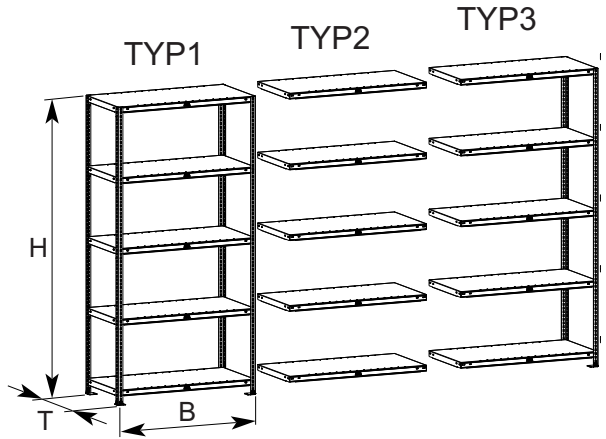
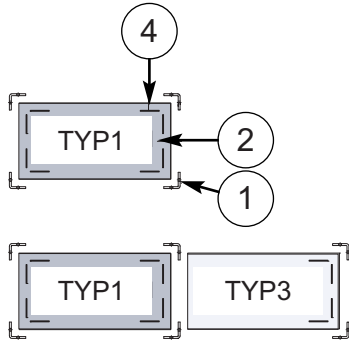
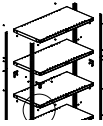
		TYP 1
 2000 mm	1	4 x
	2	5 x
 M6 x 12	3	68 x
	4	16 x
 M6	5	20 x
	6	4 x

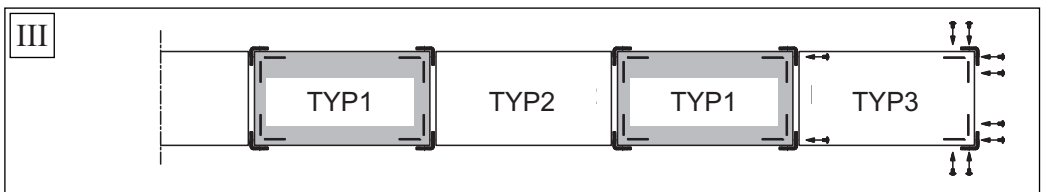
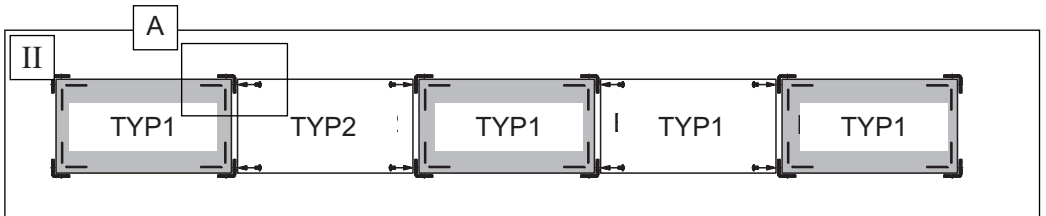
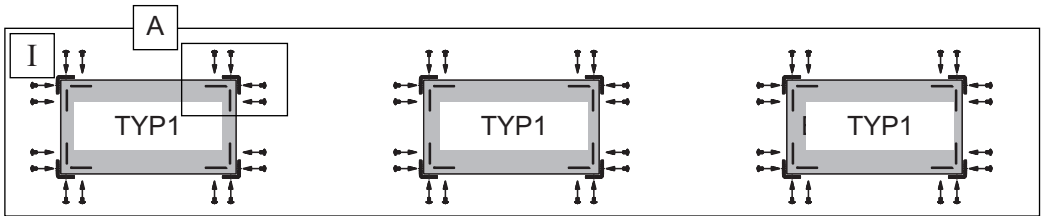
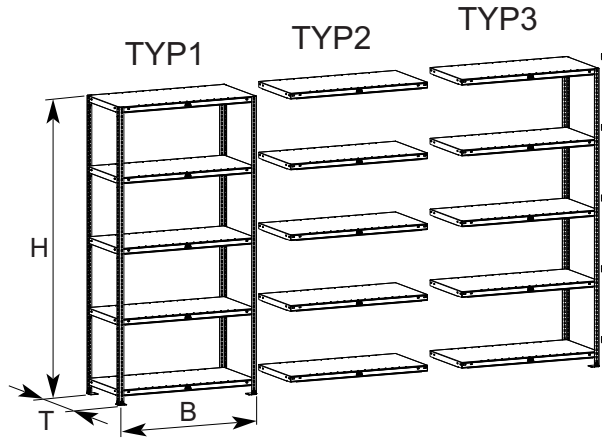
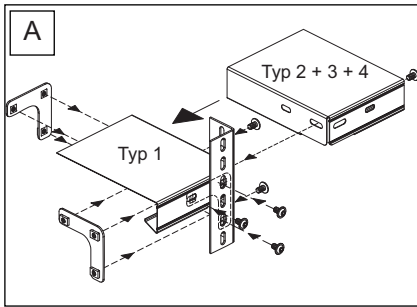
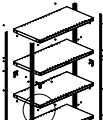


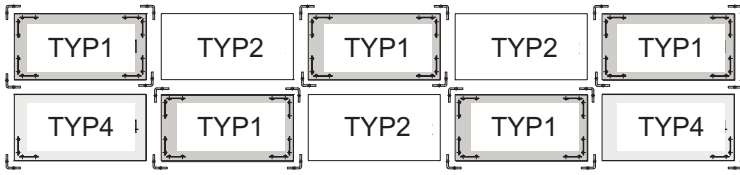
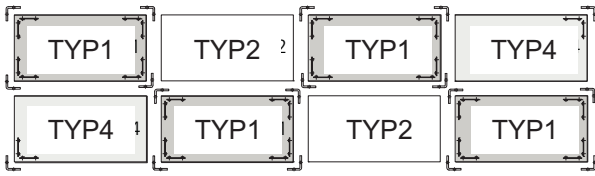
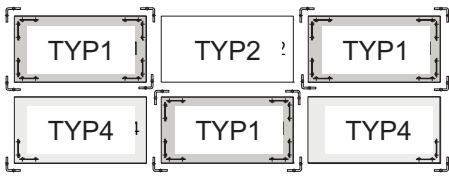
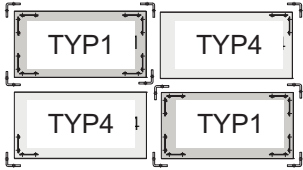
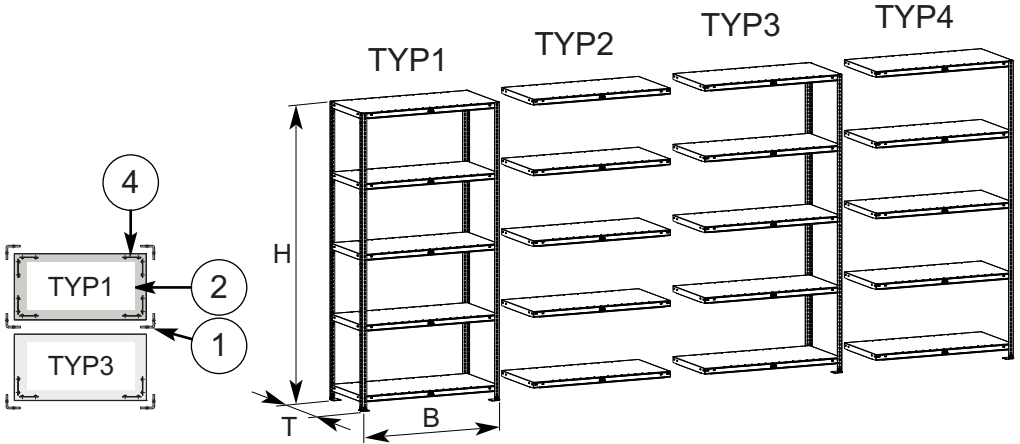
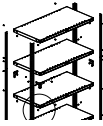


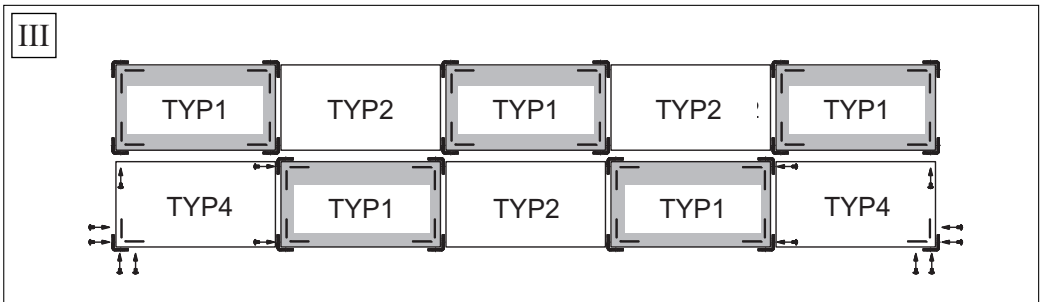
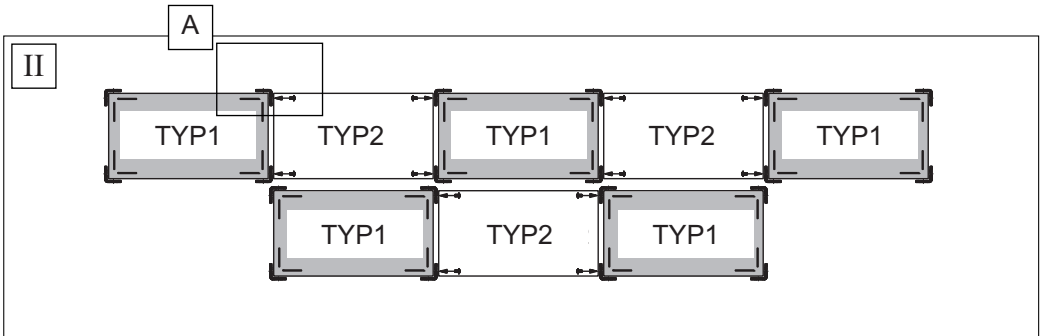
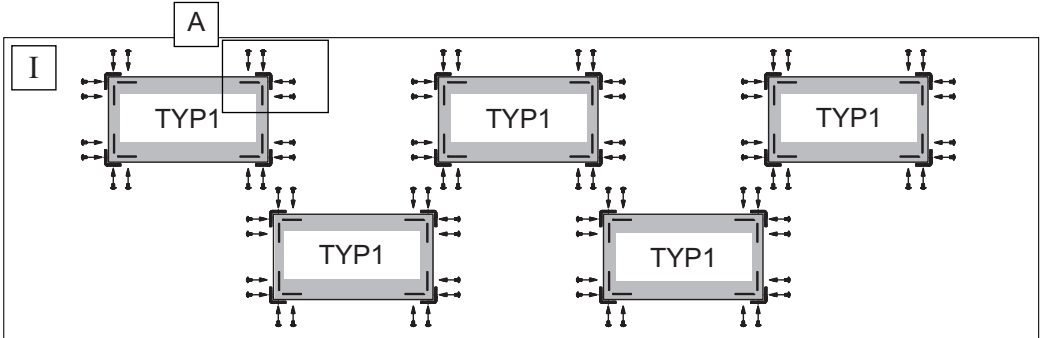
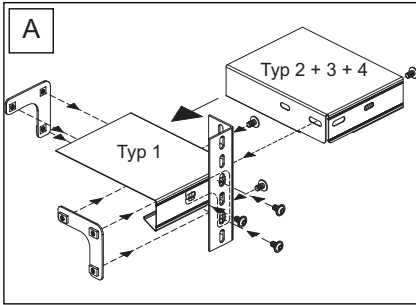
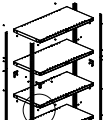
		TYP 2	TYP 3	TYP 4
 2000 mm	①	-	2 x	1 x
	②	5 x	5 x	5 x
 M6 x 12	③	-	34 x	17 x
	④	-	8 x	4 x
 M6	⑤	-	10 x	5 x
	⑥	-	2 x	1 x

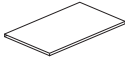




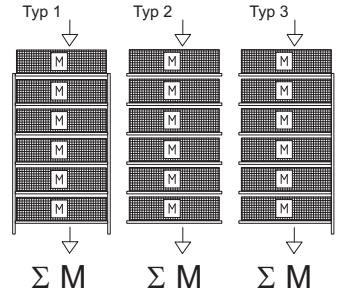
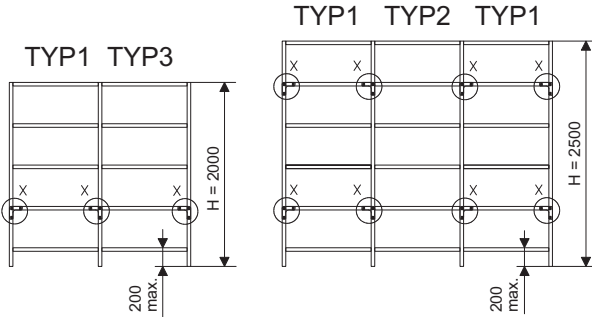






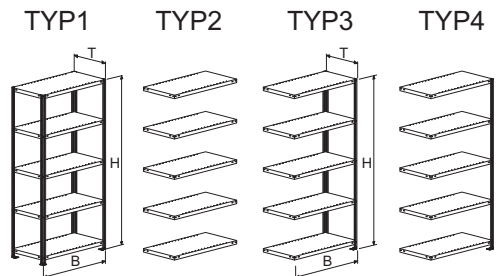


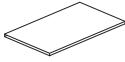
L-80



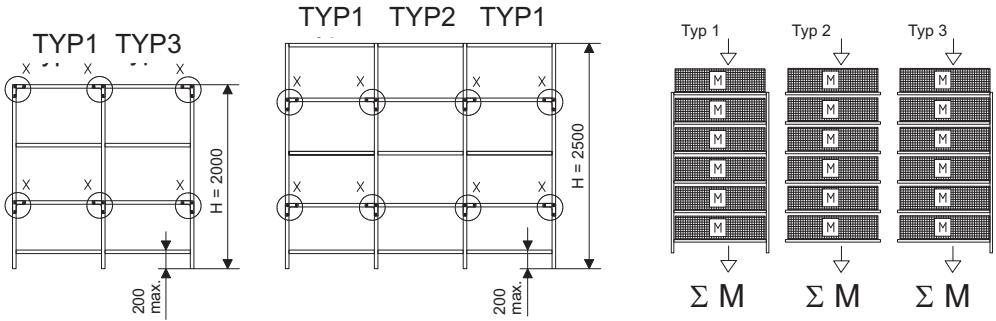
H mm	ML 35		X	n =					Σ M
									Typ
					Typ 1	Typ 2	Typ 3	Typ 4	
					n	n	n	n	L80
2000	x	1	8	0	4	2	5	600	
2500	x	2	16	0	8	4	6	800	

	Σ
B x T (mm)	Typ1, 2, 3 + 4 (kg)
750 x 300	80 kg
750 x 400	
750 x 500	
750 x 600	
1000 x 300	
1000 x 400	
1000 x 500	
1000 x 600	
1250 x 300	
1250 x 400	
1250 x 500	
1250 x 600	

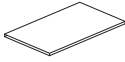




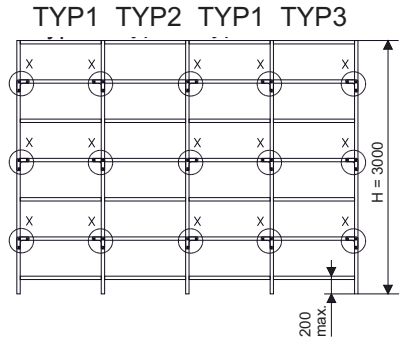
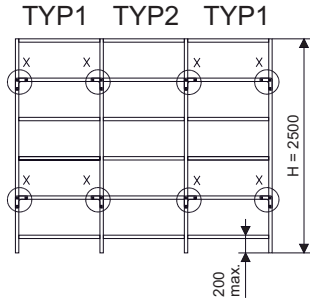
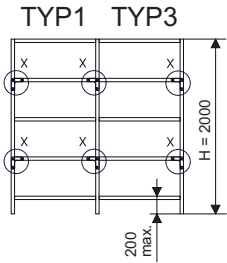
S100 / MS 230II



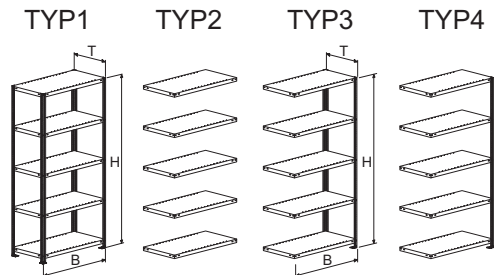
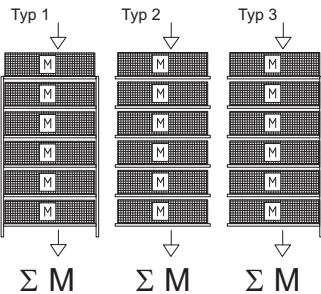
H mm				X $n =$						ΣM	
	ML 35	ML 40			Typ 1	Typ 2	Typ 3	Typ 4		Typ	
				Typ 1	Typ 2	Typ 3	Typ 4	n	S100	MS 230II	
2000	x		2	16	-	8	4	4	900	-	
2500	x		2	16	-	8	4	5	840	-	
2000		x	2	16	-	8	4	4	-	1460	
2000		x	2	16	-	8	4	5	-	1400	



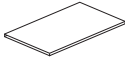
S100 / V150 / V230 / MS230II



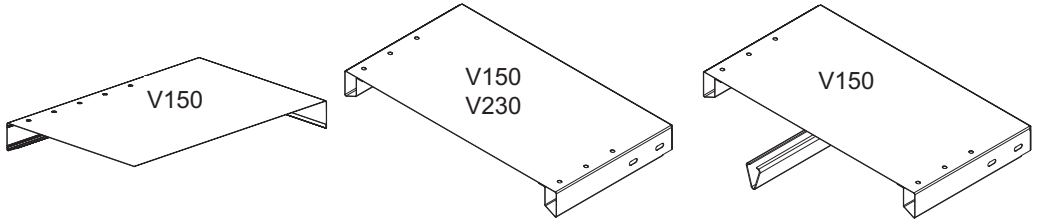
H mm	ML			 X	n =					ΣM		
	35	40			Typ 1	Typ 2	Typ 3	Typ 4	Typ			
					n	n	n	n	n	S100	V150	V230 MS 230II
2000	x		2	16	-	8	4	4	900		940	
2500	x		2	16	-	8	4	5	840		860	
3000	x		3	24	-	12	6	7	800		820	
2000		x	2	16	-	8	4	4		1320	1460	
2500		x	2	16	-	8	4	5		1180	1400	
3000		x	3	24	-	12	6	7		1000	1240	

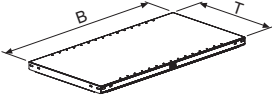







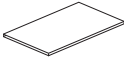


S100 / V150 / V230 / Kurzboden



			
TYP	B x T (mm)	TYP1 (kg)	TYP2; 3 + 4 (kg)
Kurzboden	600 x 500	160	140
	750 x 300	120	100
	750 x 400	120	100
	750 x 500	120	100
	750 x 600	120	100
	800 x 400	160	140
S100	1000 x 300	100	75
	1000 x 400	115	95
	1000 x 500	110	90
	1000 x 600	100	80
V150	1000 x 400	150	150
	1000 x 500		
	1000 x 600		
V150 	1000 x 400	200	200
	1000 x 500		
	1000 x 600		
V230	1000 x 300	230	230
	1000 x 400		
	1000 x 500		
	1000 x 600		

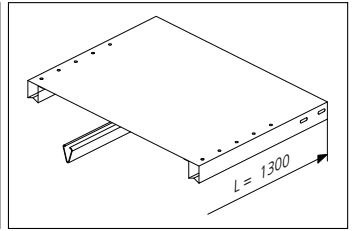
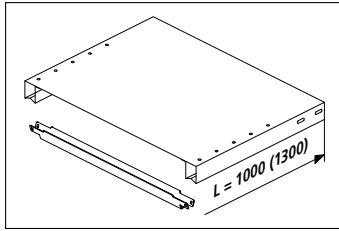
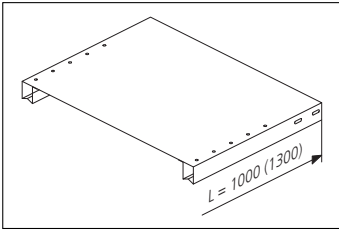




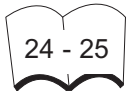
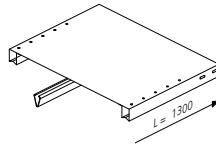
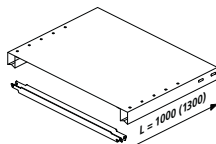
MS230II / MS330II

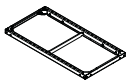


Das Lagersystem

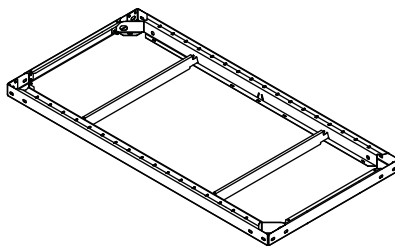
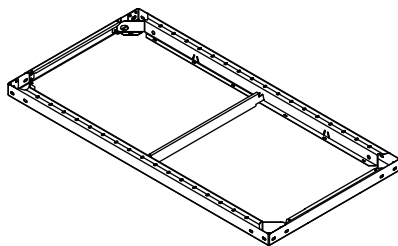
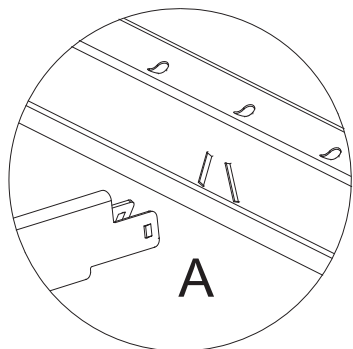
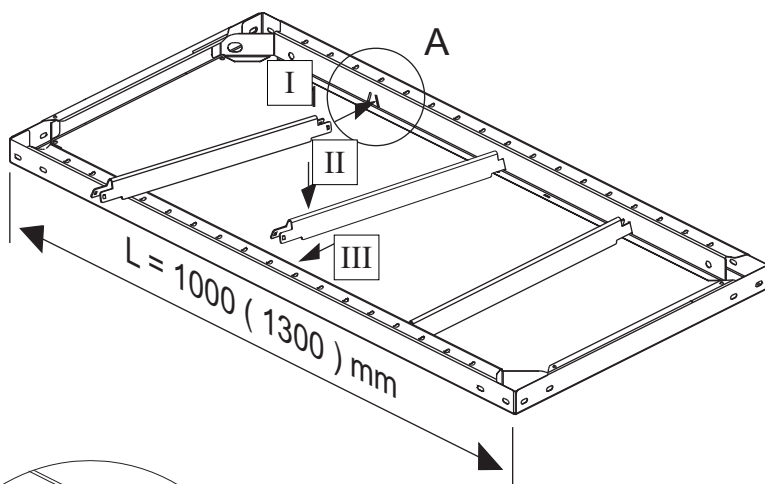
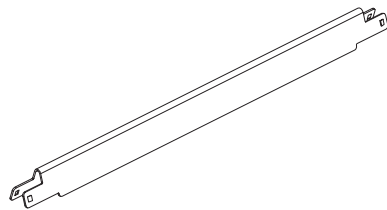


TYP	B x T (mm)					
MS 230 II	1000x300	230 KG	280 KG	300 KG	-	-
	1000x400				-	-
	1000x500				-	-
	1000x600				-	-
	1000x800				-	-
	1300x300	230 KG	230 KG	230 KG	-	-
	1300x400				-	-
	1300x500				330 KG	400 KG
	1300x600				250 KG	270 KG
	1300x800					
MS 330 II	1000x300	330 KG	380 KG	400 KG	-	-
	1000x500				-	-
	1000x600				-	-



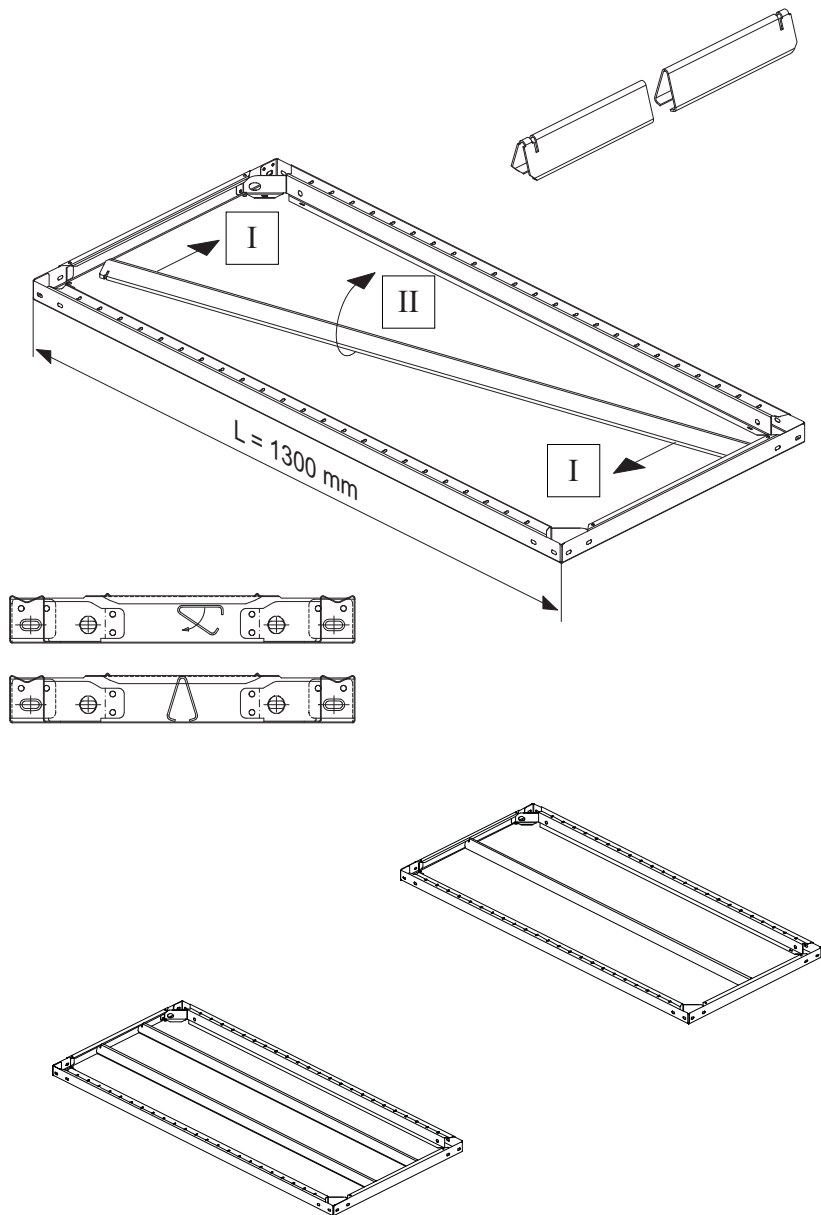


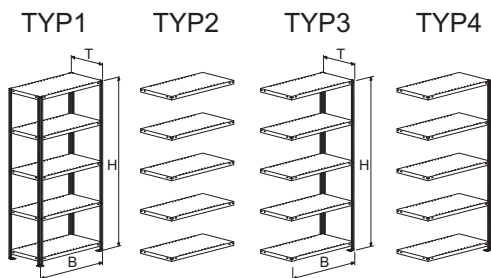
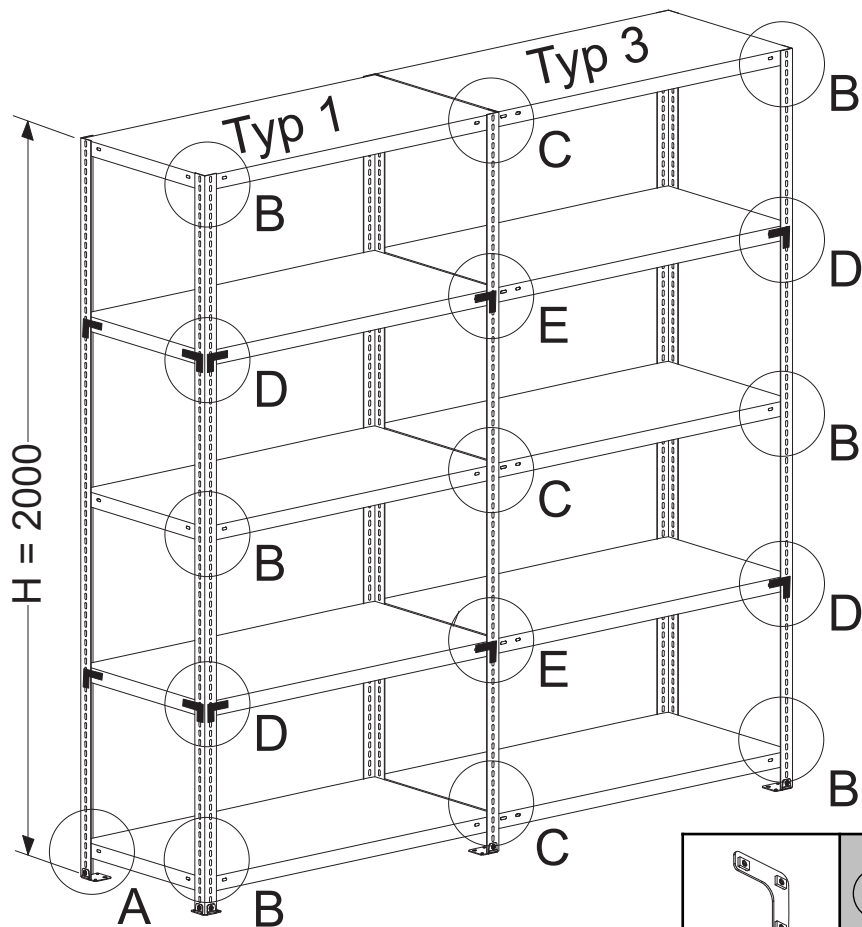
MS 230 II + MS 330 II.: L = 1000 (1300) mm



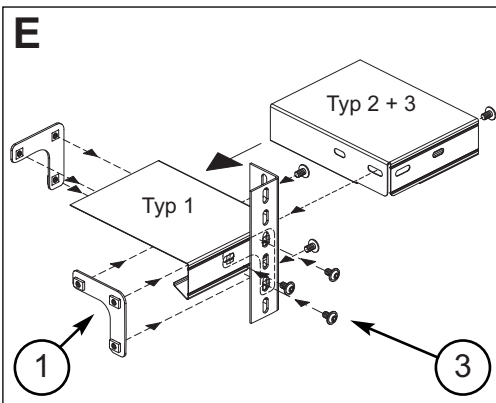
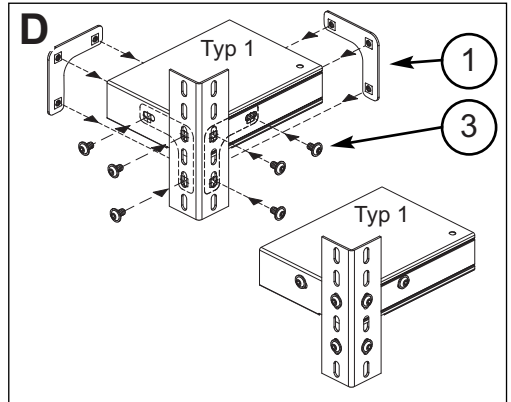
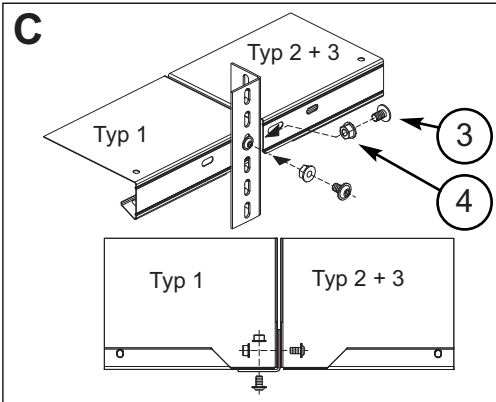
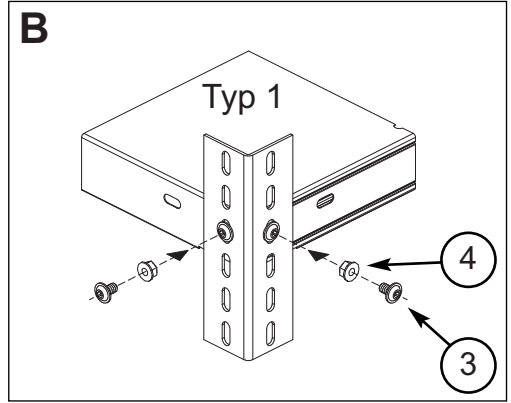
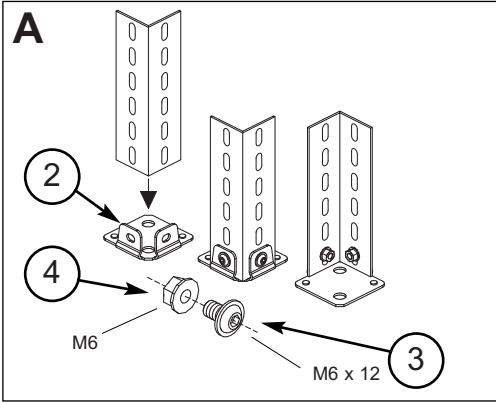


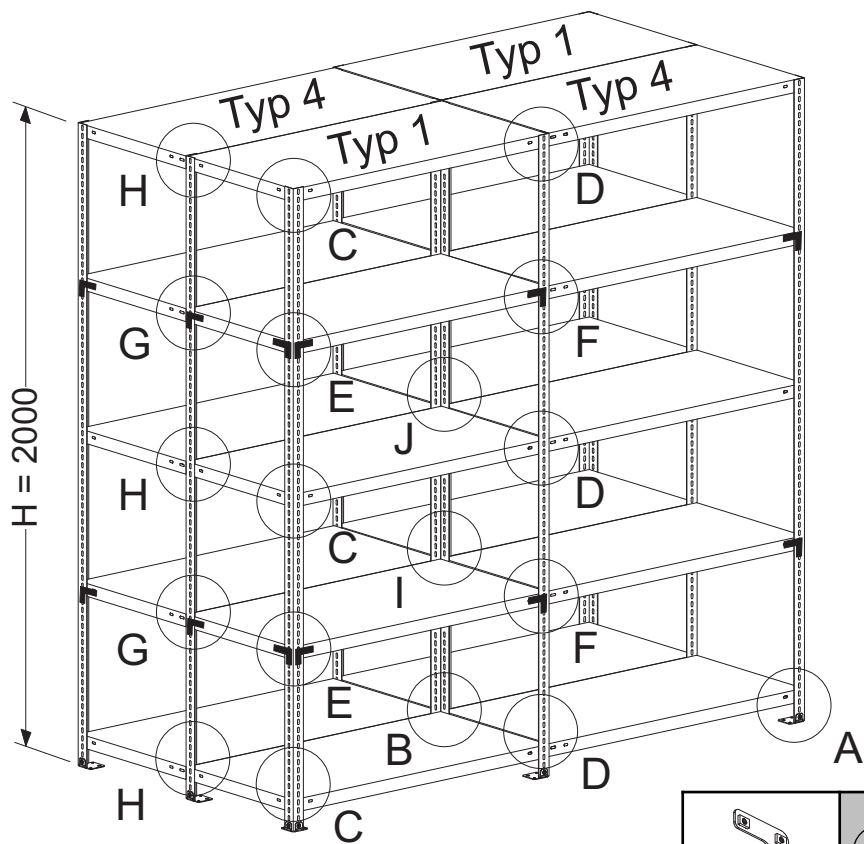
MS 230 II + MS 330 II.: L = 1300 mm





	1
	2
 M6 x 12	3
 M6	4



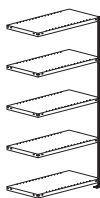
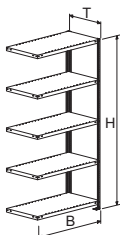
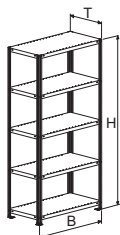


TYP1

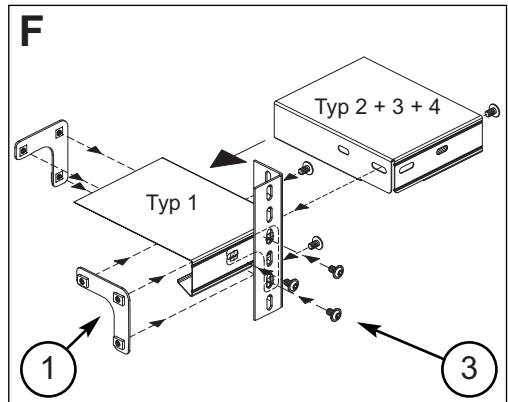
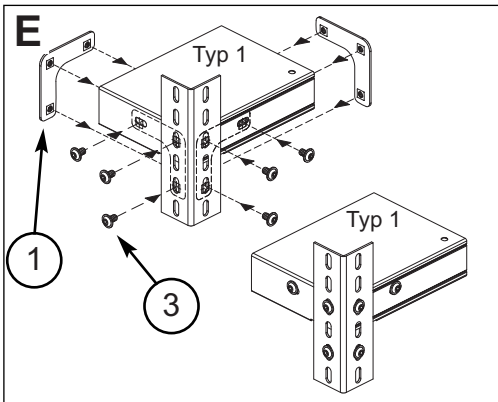
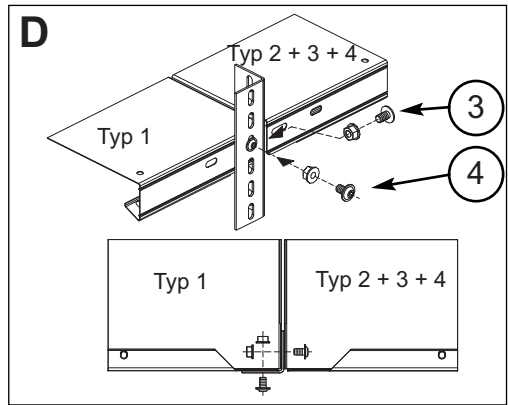
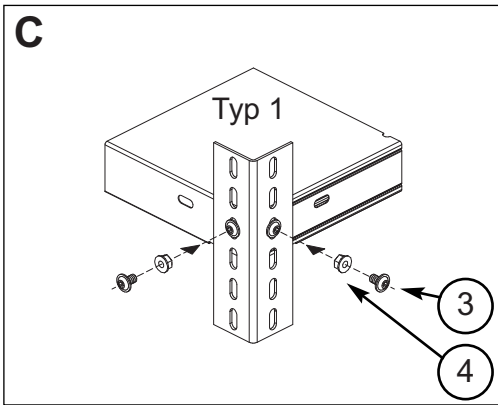
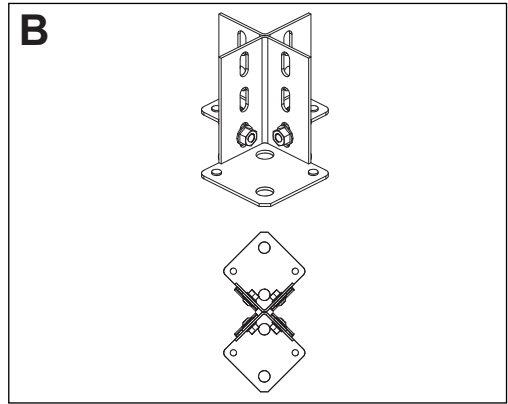
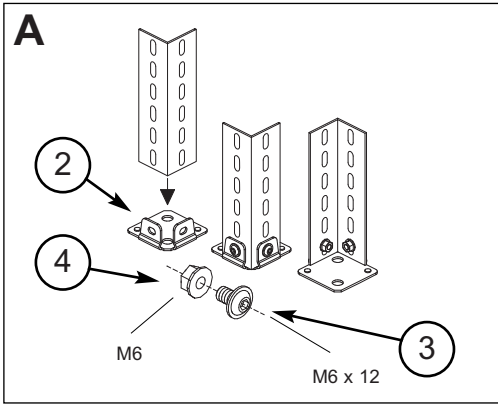
TYP2

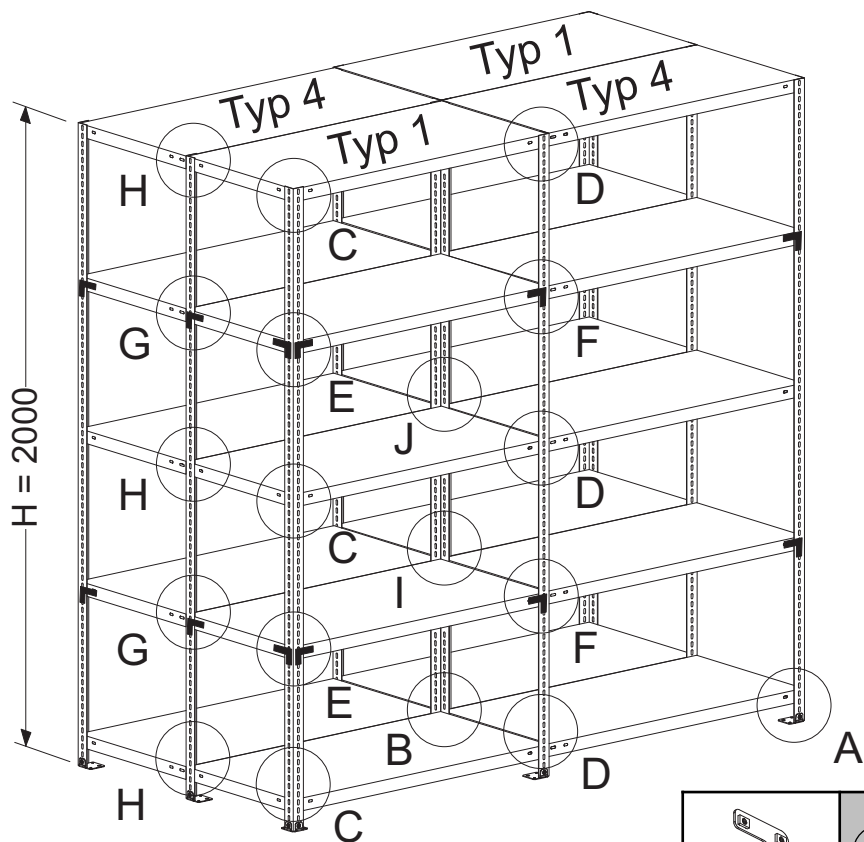
TYP3

TYP4



	1
	2
	3
	4



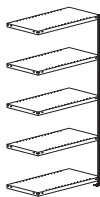
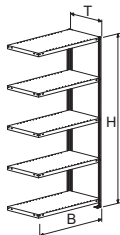
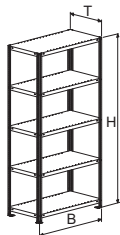


TYP1

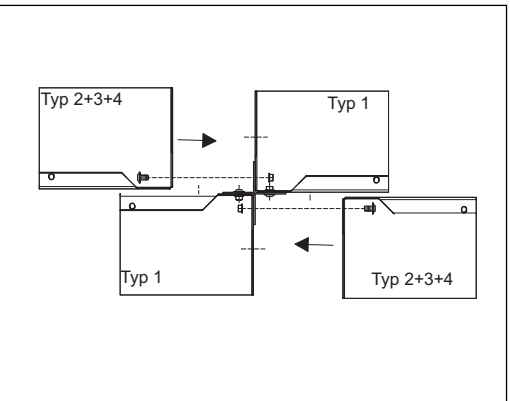
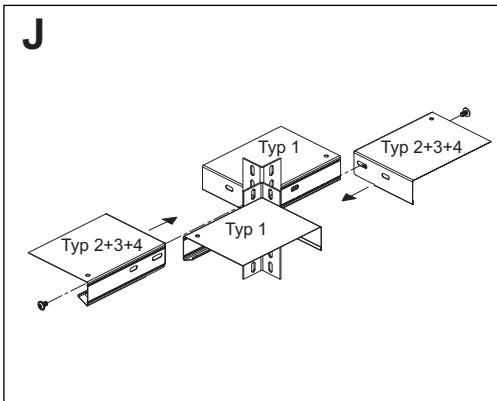
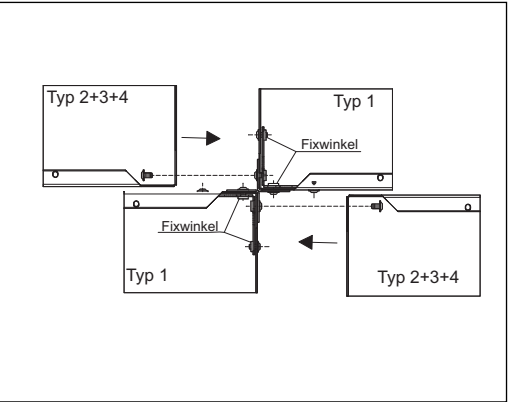
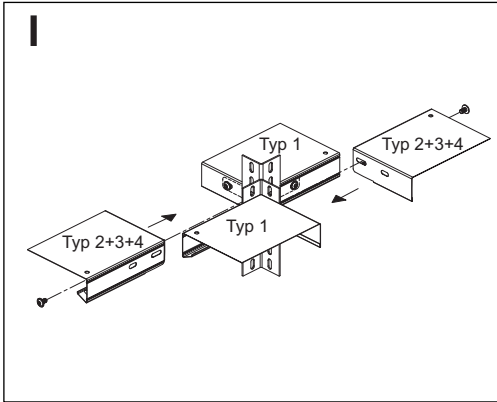
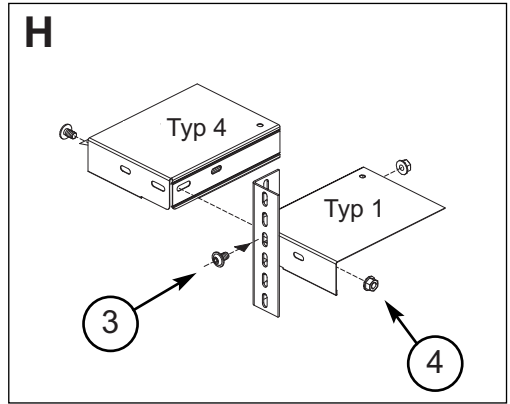
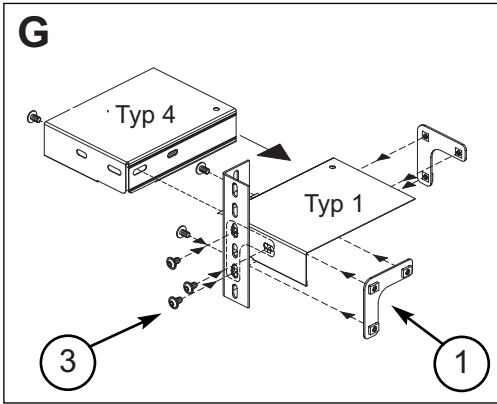
TYP2

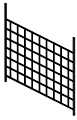
TYP3

TYP4

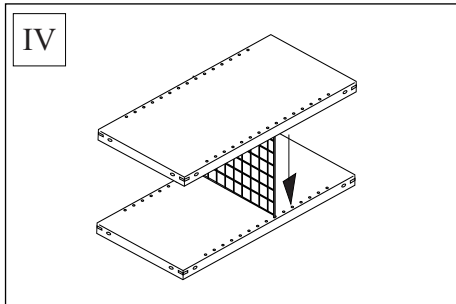
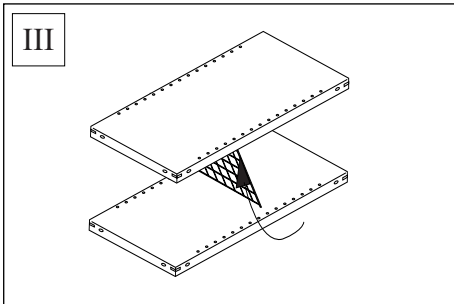
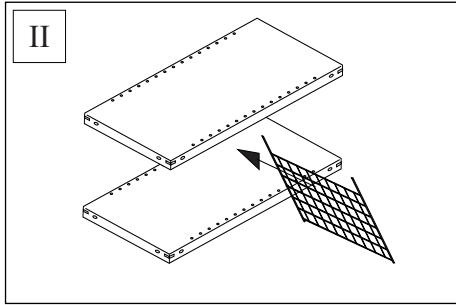
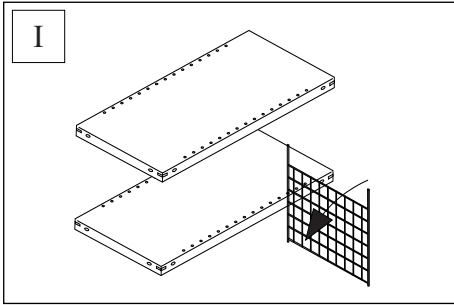


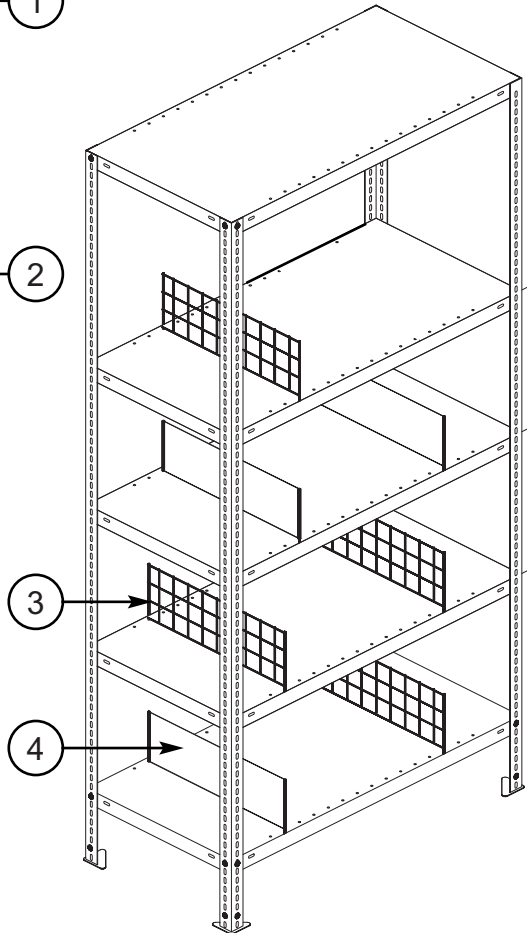
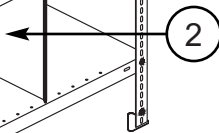
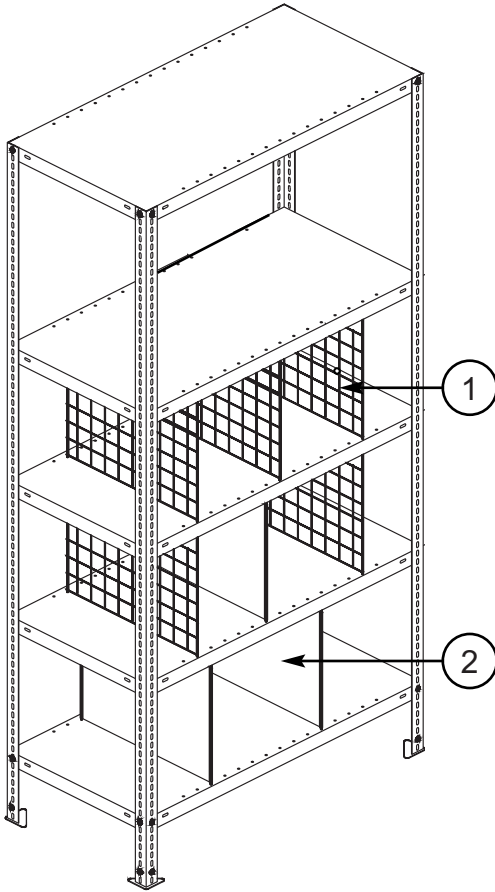
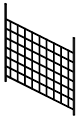
	1
	2
 M6 x 12	3
 M6	4

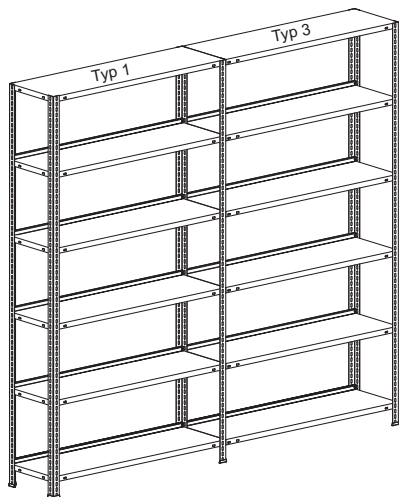
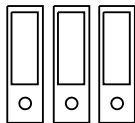




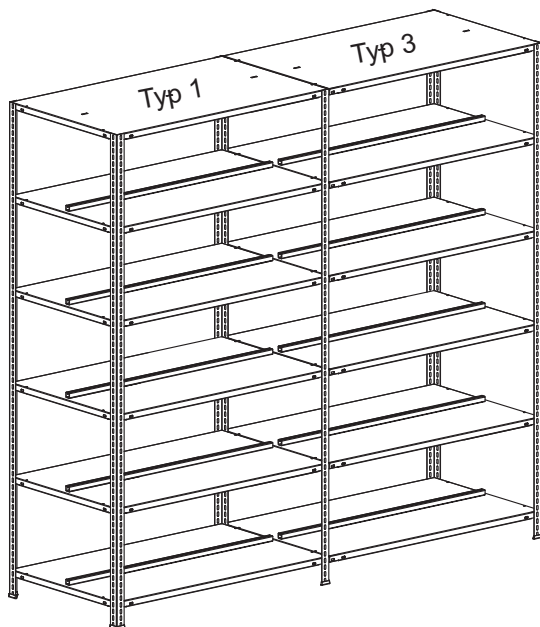
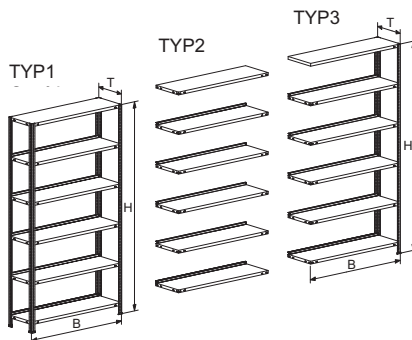
	1
	2
	3
	4



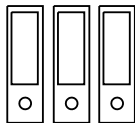


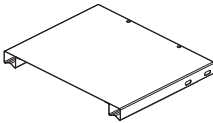

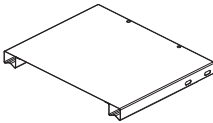
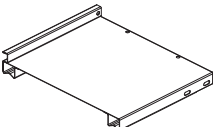
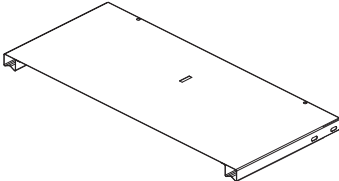
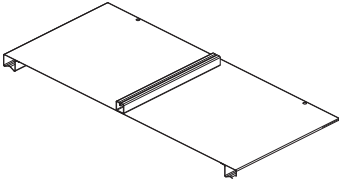


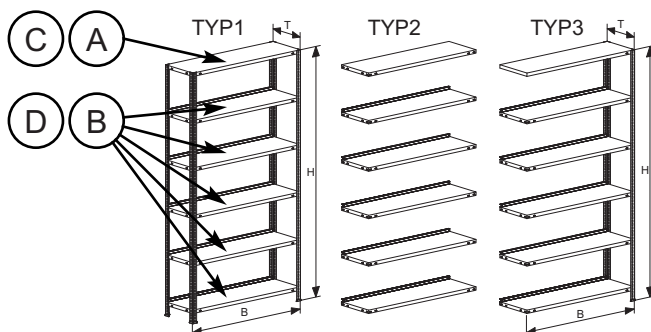
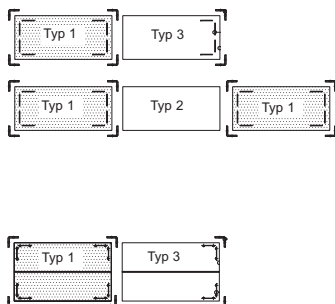
B [mm]	T [mm]	H [mm]		
		1850	2200	2500
750	300	*	*	*
1000	300	*	*	*
1250	300	*	*	*



B [mm]	T [mm]	H [mm]		
		1850	2200	2500
750	600	*	*	*
1000	600	*	*	*
1250	600	*	*	*

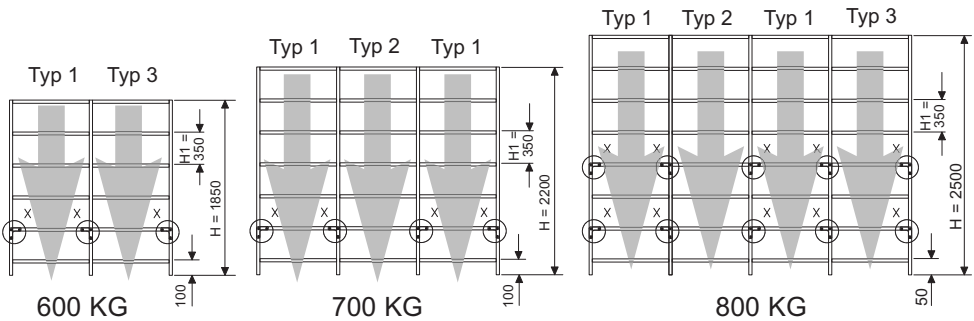


TYP		B x T	TYP1	TYP2 + 3	Σ 
		[mm]	KG	KG	<i>n</i>
A		750x300	80	80	-
		1000x300	80	80	-
		1250x300	80	80	-
B		750x300	80	80	9
		1000x300	80	80	12
		1250x300	80	80	15
C		750x600	80	80	-
		1000x600	80	80	-
		1250x600	80	80	-
D		750x600	80	80	18
		1000x600	80	80	24
		1250x600	100	100	30



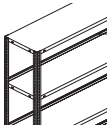


Das Lagersystem

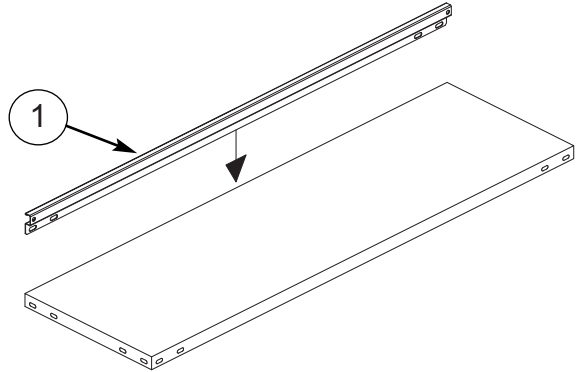


H	ML 35		H1	X			Σ	Σ	Σ
				TYP1	TYP2	TYP3			
				$n =$			750 x 300	750 x 300	
[mm]		n	[mm]	n	n	n	n	n	n
1850	x	1	350	8	0	4	5	1	45
2200	x	1	350	8	0	4	6	1	54
2500	x	2	350	16	0	8	7	1	63
							1000 x 300	1000 x 300	
1850	x	1	350	8	0	4	5	1	60
2200	x	1	350	8	0	4	6	1	72
2500	x	2	350	16	0	8	7	1	84
							1250 x 300	1250 x 300	
1850	x	1	350	8	0	4	5	1	75
2200	x	1	350	8	0	4	6	1	90
2500	x	2	350	16	0	8	7	1	105
							750 x 600	750 x 600	
1850	x	1	350	8	0	4	5	1	90
2200	x	1	350	8	0	4	6	1	108
2500	x	2	350	16	0	8	7	1	126
							1000 x 600	1000 x 600	
1850	x	1	350	8	0	4	5	1	120
2200	x	1	350	8	0	4	6	1	144
2500	x	2	350	16	0	8	7	1	168
							1250 x 600	1250 x 600	
1850	x	1	350	8	0	4	5	1	150
2200	x	1	350	8	0	4	6	1	180
2500	x	2	350	16	0	8	7	1	210

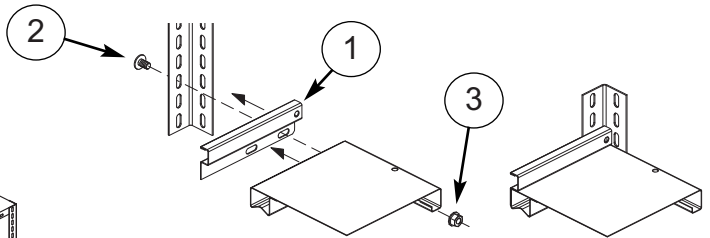




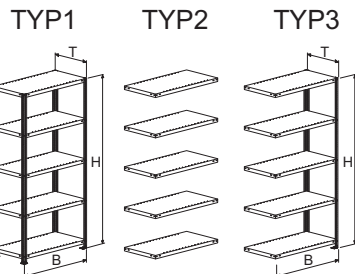
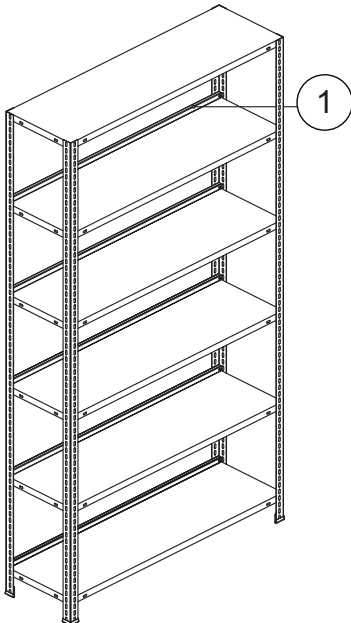
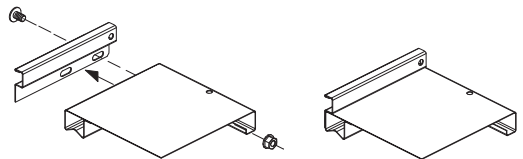
 L = 750 / 1000 / 1250	1
 M6 x 12	2
 M6	3

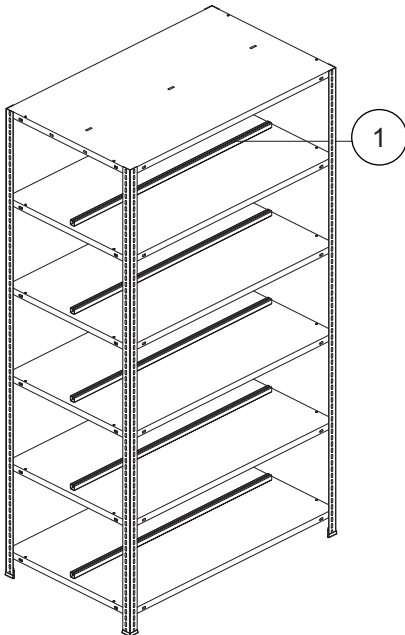
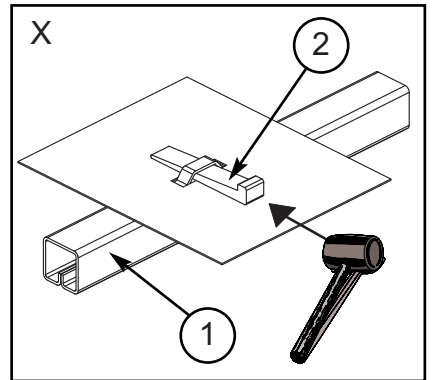
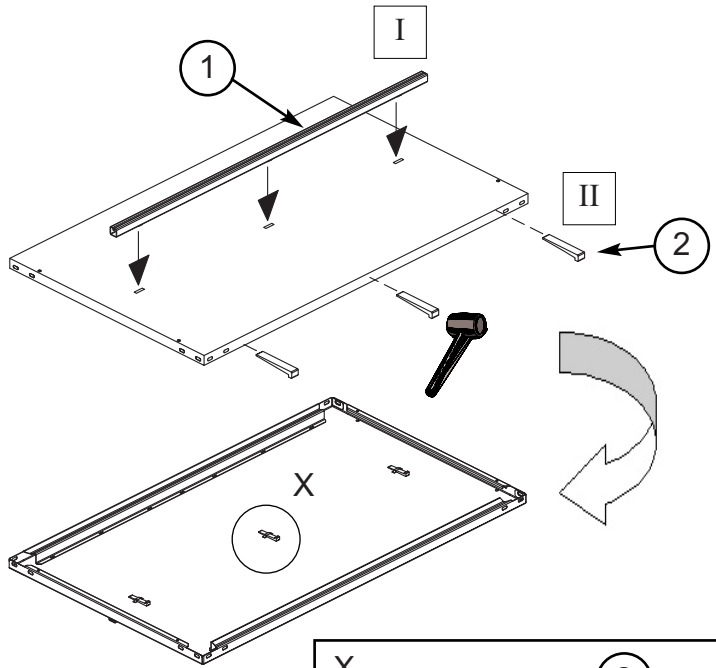
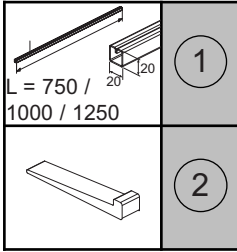
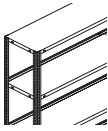


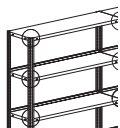
Typ1 + Typ 3



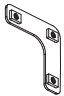
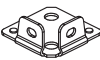


Typ2 + Typ 3

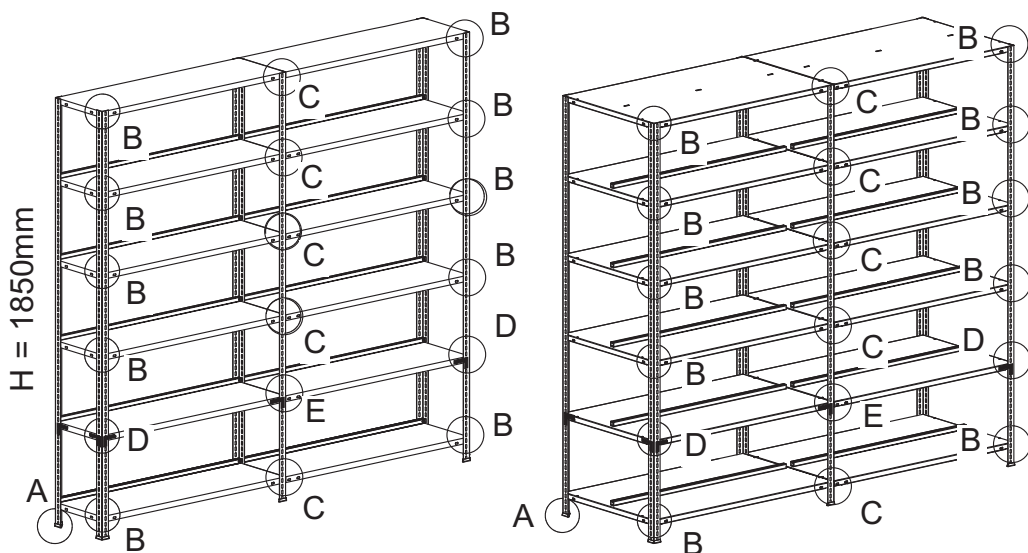
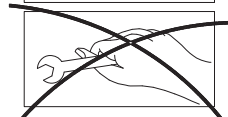
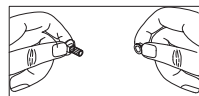
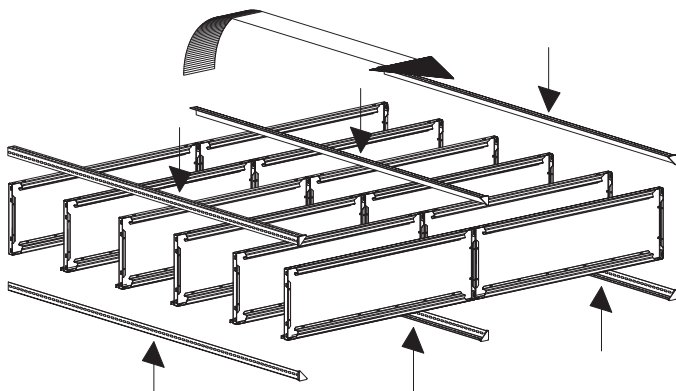


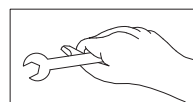
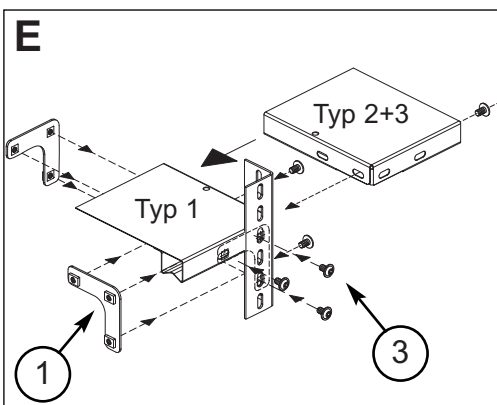
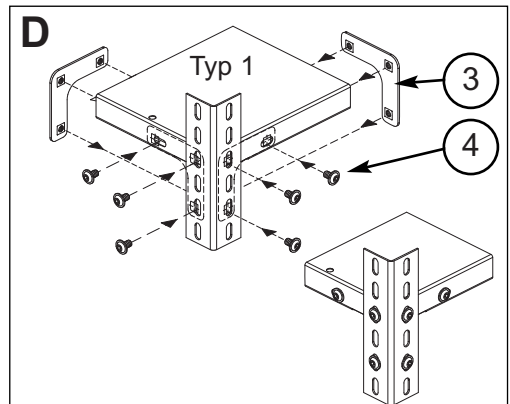
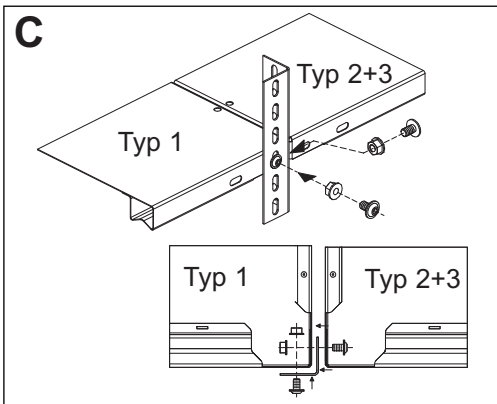
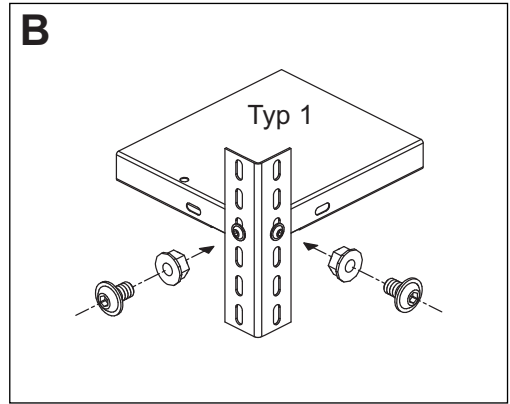
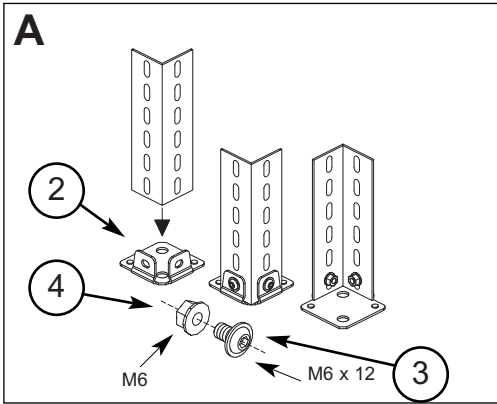
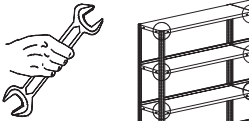


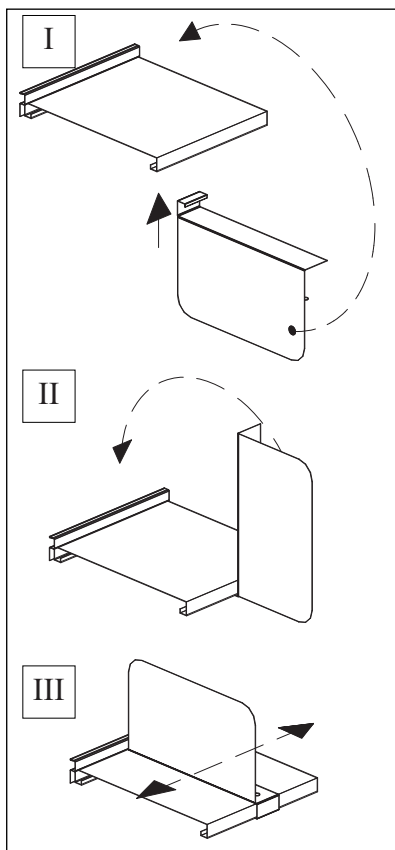
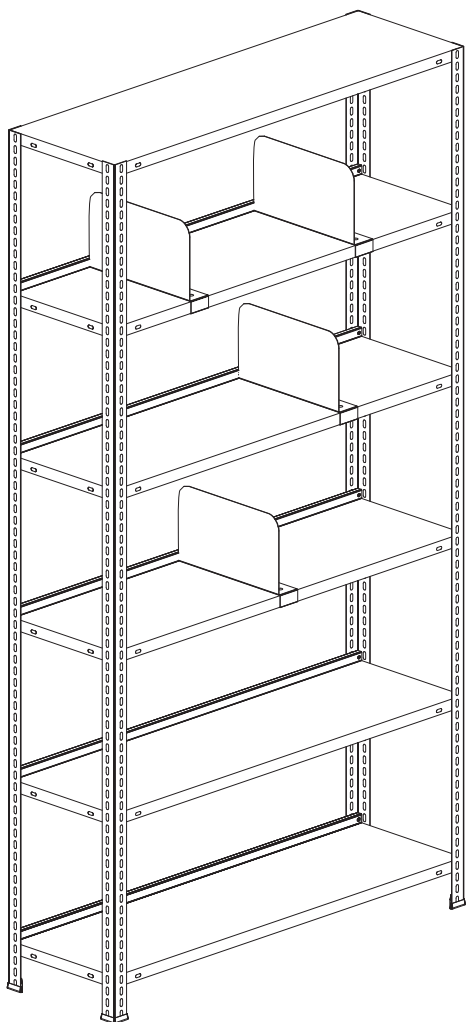
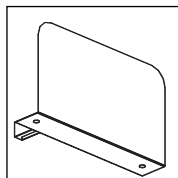
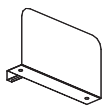
**META**

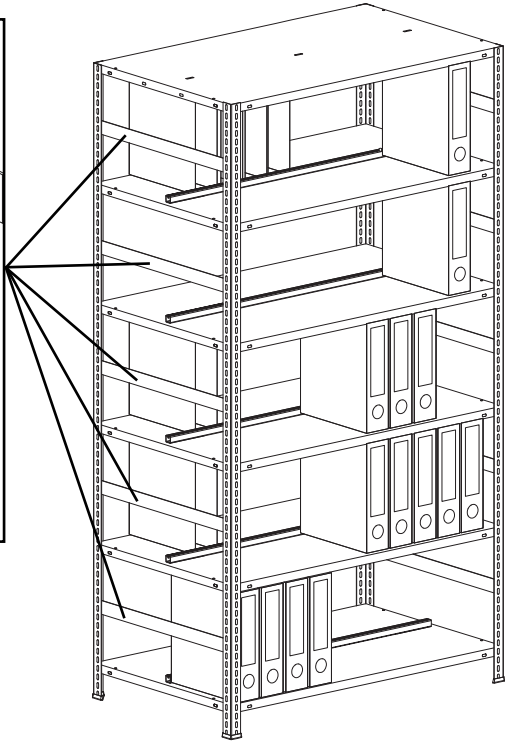
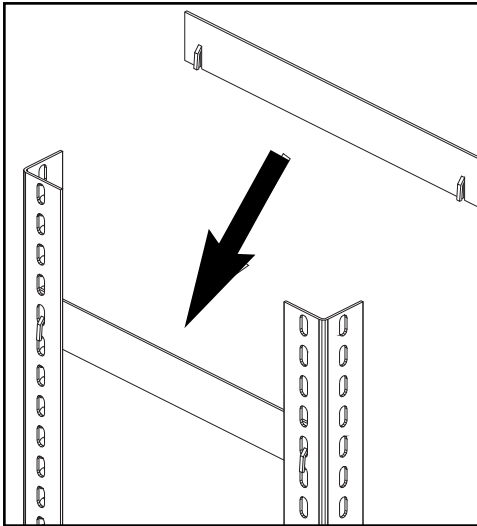
Das Lagersystem

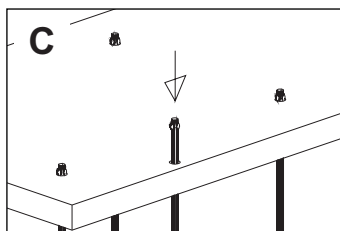
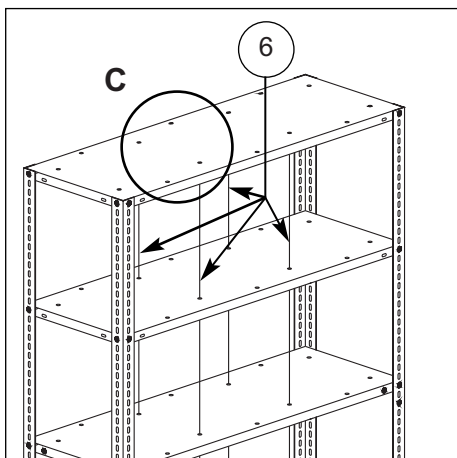
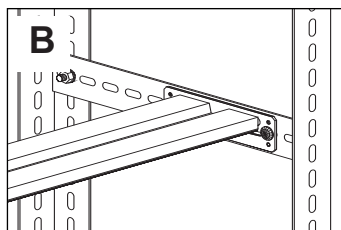
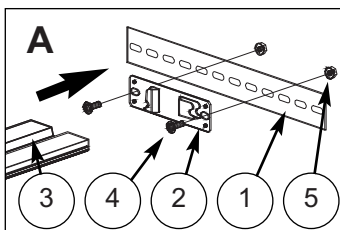
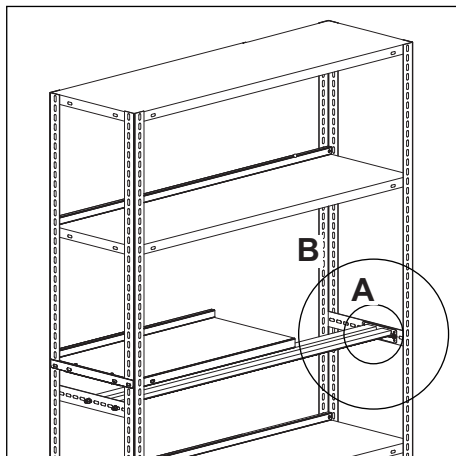
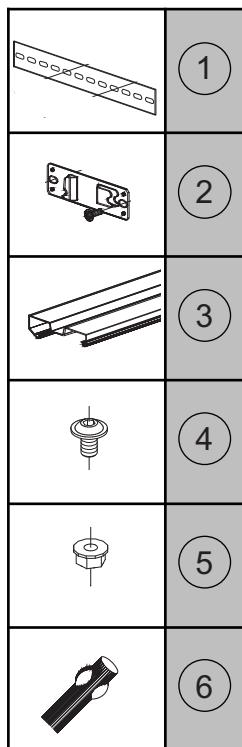
	1
	2
 M6 x 12	3
 M6	4

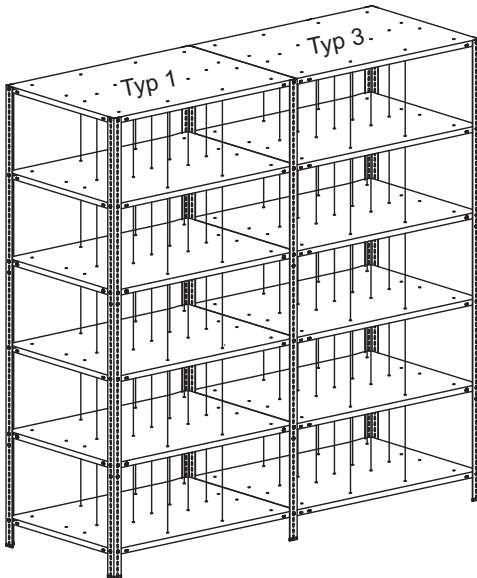
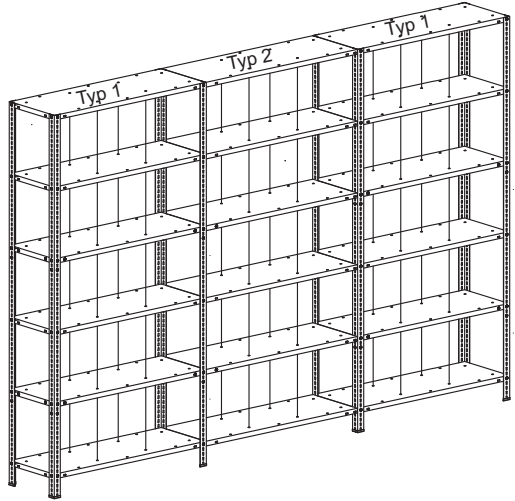
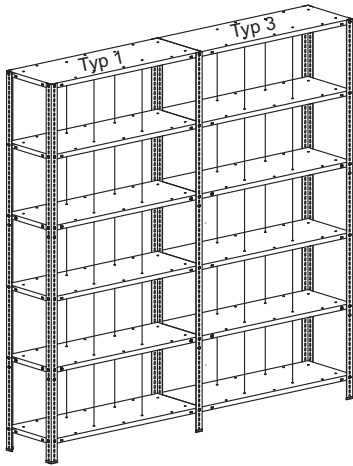
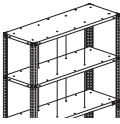


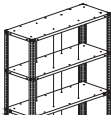


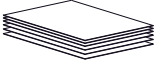
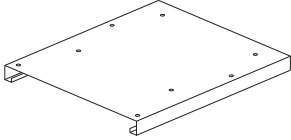
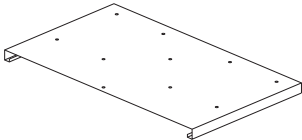




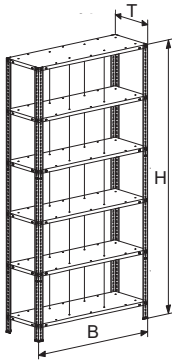




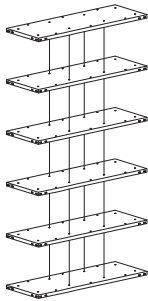


		B x T mm	TYP1	TYP2	TYP3	
			KG	KG	KG	<i>n</i>
	①	900 x 350	70	60	60	3
	②	900 x 700	90	80	80	6

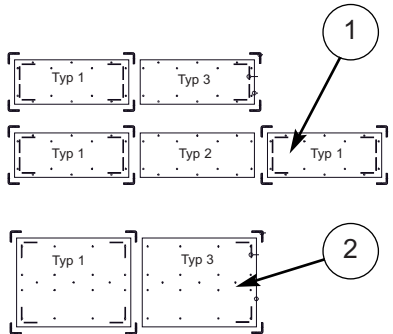
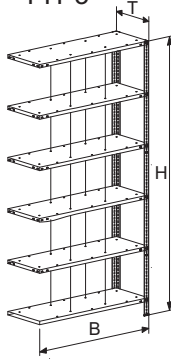
TYP1

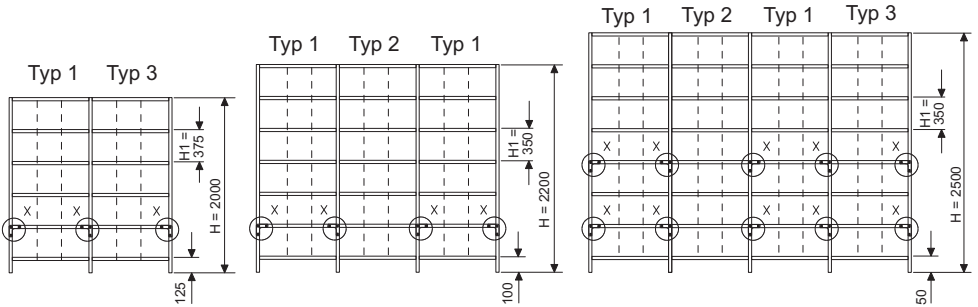
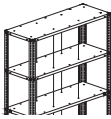


TYP2



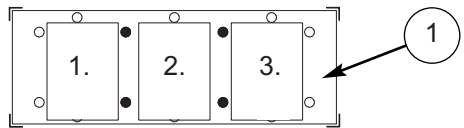
TYP3



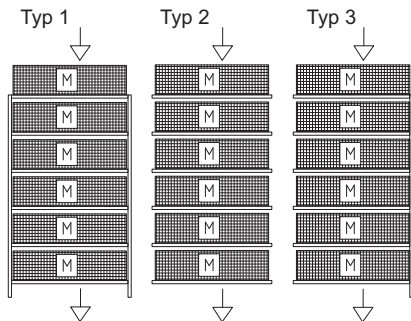
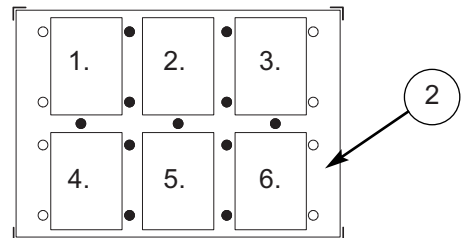


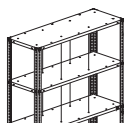
			$x =$				Σ	Σ	ΣM
H	ML 35		H1	TYP1	TYP2	TYP3	900x350	900x700	
mm		n	mm	n	n	n	n	n	KG
2000	*	1	375	8	0	4	6	6	500
2200	*	1	350	8	0	4	7	7	400
2500	*	2	350	16	0	8	8	8	600

Typ1, Typ2 + Typ3 = 4 x •



Typ1, Typ2 + Typ3 = 11 x •



**META**

Das Lagersystem

	1
	2
 M6 x 12	3
 M6	4

